

Решения задач. 9 класс.

Задание 9-1. Разминка

Задача 1.1

1.1.1 В данном случае вода будет выкипать, до тех пор пока температура цилиндра не опустится до температуры кипения воды $t_0 = 100^\circ\text{C}$. Поэтому теплота, выделившаяся при остывании цилиндра полностью, поэтому уравнение теплового баланса в данном случае будет иметь вид:

$$c_2 m_2 \Delta t = L \Delta m_1. \quad (1)$$

Масса алюминиевого цилиндра равна

$$m_2 = \rho_2 V, \quad (2)$$

а массу испарившейся воды можно выразить через изменение высоты уровня воды

$$\Delta m_1 = \rho_1 S \Delta h_1. \quad (3)$$

Подставим эти выражения в уравнение (1):

$$c_2 \rho_2 V \Delta t = L \rho_1 S \Delta h_1. \quad (4)$$

Откуда находим, что уровень воды в сосуде понизится на величину

$$\Delta h_1 = \frac{c_2 \rho_2 V \Delta t}{L \rho_1 S}. \quad (5)$$

1.1.2 При заданных начальных условиях лед будет намерзать на цилиндр, а так плотность льда меньше плотности цилиндра, то уровень воды в сосуде будет повышаться. Уравнение теплового баланса в этом случае имеет вид

$$c_2 m_2 \Delta t = \lambda \Delta m_1. \quad (6)$$

Массу намерзшего льда в данном случае также можно выразить через изменение уровня воды в сосуде:

$$\frac{\Delta m_1}{\rho_3} - \frac{\Delta m_1}{\rho_1} = S \Delta h_2 \Rightarrow \Delta m_1 = S \Delta h_2 \frac{\rho_3 \rho_1}{\rho_1 - \rho_3}. \quad (7)$$

Подстановка этих значений в уравнение (6) дает

$$c_2 \rho_2 V \Delta t = \lambda S \Delta h_2 \frac{\rho_3 \rho_1}{\rho_1 - \rho_3}. \quad (8)$$

Отсюда находим повышение уровня воды

$$\Delta h_2 = \frac{c_2 \rho_2 V \Delta t}{\lambda S \rho_1} \frac{\rho_1 - \rho_3}{\rho_3}. \quad (9)$$

1.1.3 Отношение изменения высот равно

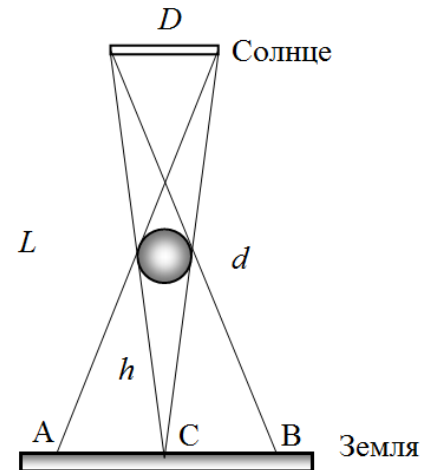
$$\frac{\Delta h_2}{\Delta h_1} = \frac{L}{\lambda} \frac{1 - \frac{\rho_3}{\rho_1}}{\frac{\rho_3}{\rho_1}} \approx 7 \frac{0,1}{0,9} = 0,8 \quad (10)$$

Задача 1.2

Нарисуем ход крайних лучей, идущих от краев Солнца и падающих на края шарика. Тогда внешние лучи указывают края полутени (AB), а внутренние – область полной тени (на рисунке это точка C)

1.2.1 Из рисунка следует, что область тени на земле исчезнет, если угловой размер шарика станет равным угловому размеру Солнца, т.е. при

$$\frac{d}{h} = \varphi \Rightarrow h = \frac{d}{\varphi} = \frac{10\text{м}}{\frac{\pi}{180} \frac{32'}{60'}} \approx 1,1\text{км}. \quad (1)$$



1.2.2 Построенный рисунок можно использовать и для вычисления размеров светового зайчика. Из построенного рисунка следует, что диаметр светового зайчика AB примерно (но с высокой точностью) равен

$$d_1 = h\varphi \quad (2)$$

Это же выражение можно получить, рассматривая отверстие, как точечное, тогда солнечный «зайчик» является изображением Солнца в камере-обскуре. Если высота определяется по формуле (1), то диаметр зайчика равен диаметру отверстия:

$$d_1 = d = 10\text{м}. \quad (3)$$

Задача 9-2. Наклонная плоскость

Основная сложность анализа движения тел в этой системе заключается в том, что заранее не известно направление векторов сил трения. Понятно, что сила трения направлена в сторону, противоположную вектору относительной скорости трущихся тел. Кроме того, следует учесть, что трение в данной системе может быть, как трением скольжения, так и трением покоя. Поэтому наиболее разумным путем анализа различных вариантов движения является следующий: сделать предположение о направлении движения тел, найти соответствующие значения ускорений и на основании полученных формул, сформулировать условия, при которых реализуется рассматриваемый режим.

Прежде всего, заметим, что при заданных численных значениях выполняются условия:

- а) $\mu_0 > \operatorname{tg} \alpha$, поэтому ящик не будет скользить по поддону, если последний покоится, или скользит вниз;
- б) $\mu_1 < \operatorname{tg} \alpha$, поддон может скользить по наклонной плоскости под действием силы тяжести. Это наблюдение позволяет упростить анализ возможных вариантов движения. Будем их рассматривать последовательно по мере увеличения массы повешенного груза M .

Сделаем еще несколько общих замечаний, применимых ко всем режимам движения.

Как известно, сила трения скольжения (она же максимальная сила трения покоя) определяется законом Кулона – Амонтона:

$$F_{\text{тр}} = \mu N, \quad (1)$$

Где N - сила нормальной реакции. В нашем случае наклонная плоскость всегда неподвижна, поэтому векторы ускорений всегда направлены параллельно наклонной плоскости. Поэтому сила нормальной реакции, действующая на любое тело, движущееся по наклонной плоскости, равна

$$N = mg \cos \alpha. \quad (2)$$

Поэтому модуль силы трения скольжения (т.е. когда тело движется) равен

$$F_{\text{тр}} = \mu mg \cos \alpha \quad (3)$$

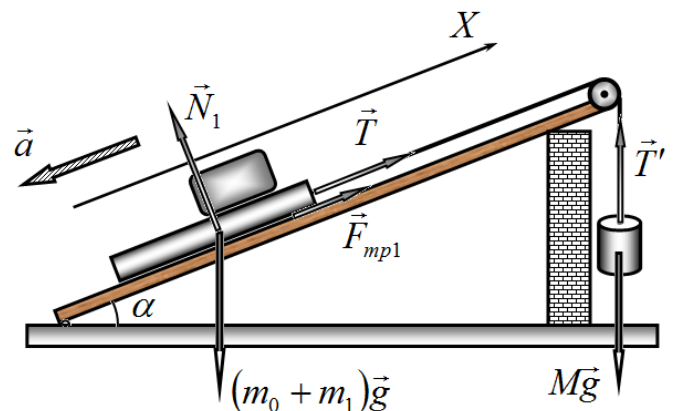
А модуль силы трения покоя (когда тело не движется по поверхности) удовлетворяет условию:

$$|F_{\text{тр покоя}}| \leq \mu mg \cos \alpha. \quad (4)$$

1. Приступим теперь к анализу возможных режимов движения, последовательно мысленно увеличивая массы повешенного груза,

Режим 1. Поддон скользит вниз по наклонной плоскости.

Предположим, что поддон скользит вниз по наклонной плоскости, а ящик не движется по поддону (т.е. ящик и поддон движутся как единое целое). В этом случае силы, действующие на поддон с ящиком, и силы, действующие на подвешенный груз, направлены так, как показано на рисунке.



Теоретический тур. Вариант 2.

Решения задач 9 класс. Бланк для жюри.

Тогда на основании 2 закона Ньютона можно записать уравнения для описания движения поддона с полезным грузом в проекции на ось X :

$$(m_1 + m_0)a = T - (m_1 + m_0)g \sin \alpha + \mu_1(m_1 + m_0)g \cos \alpha . \quad (5)$$

здесь T - модуль силы натяжения веревки, $\mu_1(m_1 + m_0)g \cos \alpha$ - модуль силы трения, действующей на поддон.

Для подвешенного груза аналогичное уравнение имеет вид:

$$Ma = Mg - T . \quad (6)$$

Заметим, что модуль силы натяжения веревки действующий на этот груз равен модулю силы натяжения, действующей на поддон, потому, что: веревка и блок невесомы, сила трения в оси блока отсутствуют. Модули ускорений равны потому, что веревка нерастяжима.

Из уравнений (5) - (6) находим, что в этом режиме проекция ускорения поддона и полезного груза равна

$$a = \frac{M - (m_1 + m_0)(\sin \alpha - \mu \cos \alpha)}{(m_1 + m_0 + M)} g . \quad (7)$$

Это выражение будет справедливо, если эта проекция отрицательна (т.е. действительно поддон скользит вниз по наклонной плоскости). Следовательно, этот режим реализуется при

$$a < 0 \Rightarrow M < (m_1 + m_0)(\sin \alpha - \mu_1 \cos \alpha) = 8,2 \text{ кг} \quad (8)$$

Покажем, что в этом режиме m_0 действительно будет покоиться относительно поддона.

Если этот груз движется вниз вместе с поддоном с некоторым ускорением a , то для него справедливо уравнение (в проекции на наклонную плоскость «вниз»)

$$m_0 a = m_0 g \sin \alpha - F_{mp0} . \quad (9)$$

Из этого уравнения следует, что сила, трения действующая на груз должна быть равна

$$F_{mp0} = m_0 g \sin \alpha - m_0 a \quad (10)$$

В рассмотренном режиме ускорение изменяется от нуля до максимального значения $a_{\max} = g(\sin \alpha - \mu_1 \cos \alpha)$. Следовательно, сила трения должна изменяться от $F_{mp0} = m_0 g \sin \alpha$ до $F_{mp0} = \mu_1 m_0 g \cos \alpha$. Во всем этом диапазоне сила трения меньше, чем максимальная сила трения покоя $F_{mp \max} = \mu_0 m_0 g \cos \alpha$, следовательно, груз скользить по поддону не будет.

Отметим, что для такого скольжения поддон надо тянуть вниз с некоторой заметной силой (вычисление которой не требуется по условию задачи).

Если масса повешенного груза превысит значение, задаваемое условием (8), то система перейдет в следующий режим 2.

Режим 2. Поддон с грузом покоится.

Верхнюю границу этого режима найдем, как нижнюю границу режима 3.

Режим 3. Поддон движется вверх по наклонной плоскости, ящик движется вместе с ним (т.е. не проскальзывает по поддону).

В этом режиме изменится на противоположное направление силы трения, действующей на поддон со стороны наклонной плоскости. Поэтому в уравнении (5) достаточно изменить знак перед слагаемым, описывающим проекцию силы трения, а уравнение для движения повешенного груза останется неизменным. Таким образом, система уравнений, описывающих движение в данном режиме, имеет вид

$$\begin{cases} (m_1 + m_0)a = T - (m_1 + m_0)g \sin \alpha - \mu_1(m_1 + m_0)g \cos \alpha \\ Ma = Mg - T \end{cases} \quad (11)$$

Из этих уравнений следует, что ускорение поддона (и равное ему ускорения ящика) описывается формулой

$$a = \frac{M - (m_1 + m_0)(\sin \alpha + \mu \cos \alpha)}{(m_1 + m_0 + M)} g. \quad (12)$$

Эта формула справедлива при $a > 0$, или при

$$M > (m_1 + m_0)(\sin \alpha + \mu_1 \cos \alpha) = 16,8 \text{ кг}. \quad (13)$$

Если масса повешенного груза лежит в интервале между найденными граничными значениями (8) и (13) поддон с ящиком будут покоиться.

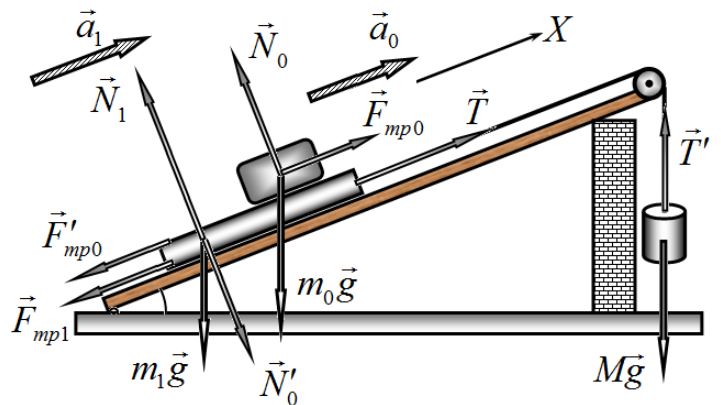
При увеличении массы повешенного груза M ускорение поддона с ящиком будет возрастать. Однако, силой, которая непосредственно «разгоняет» ящик является сила трения, действующая на него со стороны поддона. Поэтому при некотором ускорении поддона, силы трения будет недостаточно, что сообщить такое же ускорение ящику, поэтому ящик начнет скользить по поддону. Поэтому появляется следующий режим движения.

Режим 4. Поддон движется вверх, ящик проскальзывает по поддону.

На рисунке показаны направления сил, действующих на движущиеся тела в рассматриваемой системе. Уравнение, описывающее движение ящика при его проскальзывании по поддону, записывается в виде

$$m_0 a_0 = \mu_0 m_0 g \cos \alpha - m_0 g \sin \alpha, \quad (14)$$

где $\mu_0 m_0 g \cos \alpha$ - модуль силы трения, действующей между ящиком и поддоном. Из уравнения (14) следует, что ускорения ящика в этом режиме остается постоянным и равным



$$a_0 = (\mu_0 \cos \alpha - \sin \alpha)g = 0,63 \frac{M}{c^2}, \quad (14)$$

Уравнение движения поддона в проекции на ось X в этом режиме имеет вид:

$$m_1 a_1 = T - m_1 g \sin \alpha - \mu_0 m_0 g \cos \alpha - \mu_1 (m_0 + m_1) g \cos \alpha. \quad (15)$$

Добавляя уравнение движения подвешенного груза

$$M a_1 = M g - T \quad (16)$$

И решая полученную систему уравнений, получим формулу для ускорения поддона (и подвешенного груза):

$$a_1 = \frac{M - m_1 \sin \alpha - \mu_0 m_0 \cos \alpha - \mu_1 (m_0 + m_1) \cos \alpha}{m_1 + M} g. \quad (17)$$

Эта формула для ускорения поддона справедлива, если это ускорение превышает максимально возможное ускорение ящика, задаваемое формулой (14), т.е. при

$$\frac{M - m_1 \sin \alpha - \mu_0 m_0 \cos \alpha - \mu_1 (m_0 + m_1) \cos \alpha}{m_1 + M} g > (\mu_0 \cos \alpha - \sin \alpha)g. \quad (18)$$

Это неравенство будет выполняться, если масса подвешенного груза превысит значение

$$M > \frac{(\mu_0 + \mu_1)(m_0 + m_1) \cos \alpha}{1 - \mu_0 \cos \alpha + \sin \alpha} = 19,6 \text{ кг} \quad (19)$$

Подведем итог: ускорение поддона описывается функцией:

$$a_1 = \begin{cases} \frac{M - (m_1 + m_0)(\sin \alpha - \mu \cos \alpha)}{(m_1 + m_0 + M)} g = \frac{M - 8,2}{25 + M} g; & \text{при } M < 8,2 \text{ кг} \\ 0; & \text{при } 8,2 \text{ кг} < M < 16,8 \text{ кг} \\ \frac{M - (m_1 + m_0)(\sin \alpha + \mu \cos \alpha)}{(m_1 + m_0 + M)} g = \frac{M - 16,8}{25 + M} g & \text{при } 16,8 \text{ кг} < M < 19,6 \text{ кг} \\ \frac{M - m_1 \sin \alpha - \mu_0 m_0 \cos \alpha - \mu_1 (m_0 + m_1) \cos \alpha}{m_1 + M} g = \frac{M - 18,1}{5 + M} g & \text{при } M > 19,6 \text{ кг} \end{cases} \quad (20)$$

Ускорение ящика задается функцией

$$a_0 = \begin{cases} a_1 & \text{при } M < 19,6 \text{ кг} \\ (\mu_0 \cos \alpha - \sin \alpha)g = 0,63 \frac{M}{c^2} & \text{при } M > 19,6 \text{ кг} \end{cases} \quad (21)$$



2. Графики полученных зависимостей показаны на рисунке. Пунктиром обозначен участок графика зависимости ускорения ящика, когда оно отличается от ускорения поддона.

3. Понятно, что рациональным выбором массы подвешенного груза является участок от точки 3 до точки 4 (в режиме 3 по нашей терминологии), когда ящик поднимается и не скользит по поддону. По-видимому, не следует затрачивать лишних усилий и заставлять ящик двигаться с ускорением, поэтому наиболее разумно выбрать значение массы, соответствующее начальной точке этого участка, т.е.

$$M = 16,8 \text{ кг}, \quad (22)$$

Точнее, чуть больше!

4. КПД будет максимальным при указанном значении массы $M = 16,8 \text{ кг}$. При меньшей массе ящик не будет подниматься, а при большей – часть энергии опускающегося груза будет преобразовываться в кинетическую энергию движения ящика и поддона.

Если подвешенный груз опустится на некоторое расстояние Δh , то ящик поднимется на высоту $\Delta h_0 = \Delta h \sin \alpha$. Поэтому КПД установки в этом случае будет равен

$$\eta = \frac{m_0 g \Delta h_0}{M g \Delta h} = \frac{m_0 \sin \alpha}{M} \approx 60\%. \quad (23)$$

Очевидно, что данная величина заметно меньше 1 по двум причинам: необходимость преодоления сил трения и «бесполезный» подъем поддона.

Задача 9-3. Систематические погрешности электрических схем

Часть 1. Погрешность делителя напряжения.

1.1 Расчет напряжений проводится с использованием закона Ома и законов последовательного и параллельного соединения проводников. Так

$$U_1 = U_0 \frac{R_1}{R_1 + R_2}. \quad (1)$$

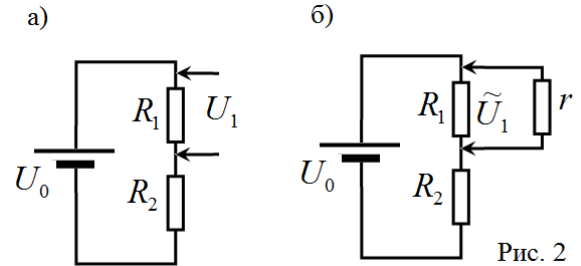


Рис. 2

Для расчета напряжения при подключении исследуемой цепи r в формуле (1) сопротивление R_1 заменить сопротивлением \tilde{R}_1 параллельно соединенных резистора R_1 и исследуемой цепи сопротивлением r . При этом

$$\frac{1}{\tilde{R}_1} = \frac{1}{R_1} + \frac{1}{r}. \quad (2)$$

Тогда

$$\begin{aligned} \tilde{U}_1 &= U_0 \frac{\tilde{R}_1}{\tilde{R}_1 + R_2} = U_0 \frac{1}{1 + \frac{R_2}{\tilde{R}_1}} = U_0 \frac{1}{1 + R_2 \left(\frac{1}{R_1} + \frac{1}{r} \right)} = U_0 \frac{1}{1 + \frac{R_2}{R_1} + \frac{R_2}{r}} = \\ &= \frac{U_0}{1 + \frac{R_2}{R_1}} \left(1 + \frac{R_1 R_2}{r(R_1 + R_2)} \right)^{-1} \approx \frac{U_0 R_1}{R_1 + R_2} \left(1 - \frac{R_1 R_2}{r(R_1 + R_2)} \right) = U_1 \left(1 - \frac{R_1 R_2}{r(R_1 + R_2)} \right). \end{aligned} \quad (3)$$

При выводе учтено, что для малого изменения напряжения должно выполняться условие $r \gg R_1, R_2$. На сколько это меньше, показывает формула (3), из которой следует, что относительное изменение напряжения равно

$$\varepsilon_v = \left| \frac{U_1 - \tilde{U}_1}{U_1} \right| = \frac{R_1 R_2}{r(R_1 + R_2)}. \quad (4)$$

Указанное изменение напряжение не превысит указанную величину при выполнении условия

$$\frac{R_1 R_2}{r(R_1 + R_2)} < \varepsilon_v \Rightarrow r > \frac{R_1 R_2}{\varepsilon_v (R_1 + R_2)}. \quad (5)$$

При $R_1 = R_2 = 10 \text{ Ом}$ и $\varepsilon_v = 0,01$

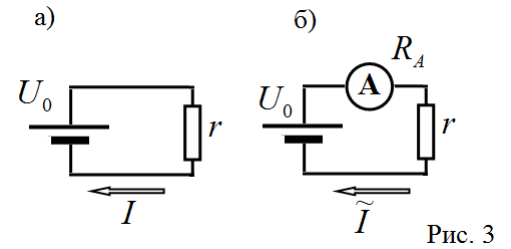
$$r > 500 \text{ Ом}. \quad (6)$$

Часть 2. Погрешность, вносимая амперметром

2.1 Силы тока в приведенных цепях рассчитываются элементарно:

$$I = \frac{U_0}{r}$$

$$\tilde{I} = \frac{U_0}{r + R_A} \approx \frac{U_0}{r} \left(1 - \frac{R_A}{r} \right) \quad (6)$$



Таким образом, относительное изменение силы тока при подключении амперметра равно

$$\varepsilon_A = \left| \frac{I - \tilde{I}}{I} \right| = \frac{R_A}{r} \quad (7)$$

Указанное требование будет выполнено, при

$$\frac{R_A}{r} < \varepsilon_A \quad R_A < \varepsilon_A r = 0,10 \text{ Ом} \quad (8)$$

Часть 3. Погрешность, вносимая вольтметром.

3.1 Для решения этой части задачи достаточно заметить, что рассматриваемые здесь схемы полностью эквивалентны схемам, рассмотренным в Части 1. Поэтому можно воспользоваться результатами, полученными в этой части, если сопротивление r заменить на сопротивление вольтметра R_V . Тогда относительное изменение напряжения не превысит 1% при выполнении условия

$$\frac{R_1 R_2}{R_V (R_1 + R_2)} < \varepsilon_V \Rightarrow R_V > \frac{R_1 R_2}{\varepsilon_V (R_1 + R_2)} = 500 \text{ Ом} \quad (9)$$

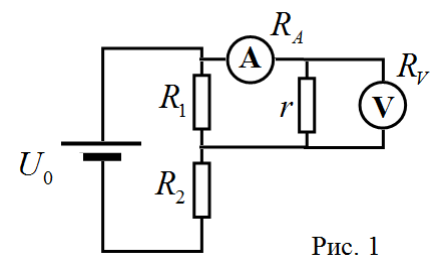
Часть 4. Корректировка измеренной ВАХ

4.1 В использованной схеме показания вольтметра равны напряжению на исследуемом элементе

$$U = \tilde{U} \quad (10)$$

Амперметр показывает сумму сил токов через исследуемый элемент и вольтметр:

$$\tilde{I} = I + I_A \quad (11)$$



Таким образом, для корректировки полученной зависимости необходимо из показаний амперметра вычесть силу тока через амперметр, которая рассчитывается по закону Ома:

$$I = \tilde{I} - \frac{\tilde{U}}{R_V} \quad (12)$$

Необходимые расчеты и скорректированный график приведены в таблице и на бланке. На этом графике: верхняя кривая – исходный график; нижняя прямая – зависимость силы тока через вольтметр от напряжения, средняя кривая – «истинный» график вольтамперной характеристики исследуемого элемента.

Теоретический тур. Вариант 2.

Решения задач 9 класс. Бланк для жюри.

Бланк к задаче 3 (Часть 4)

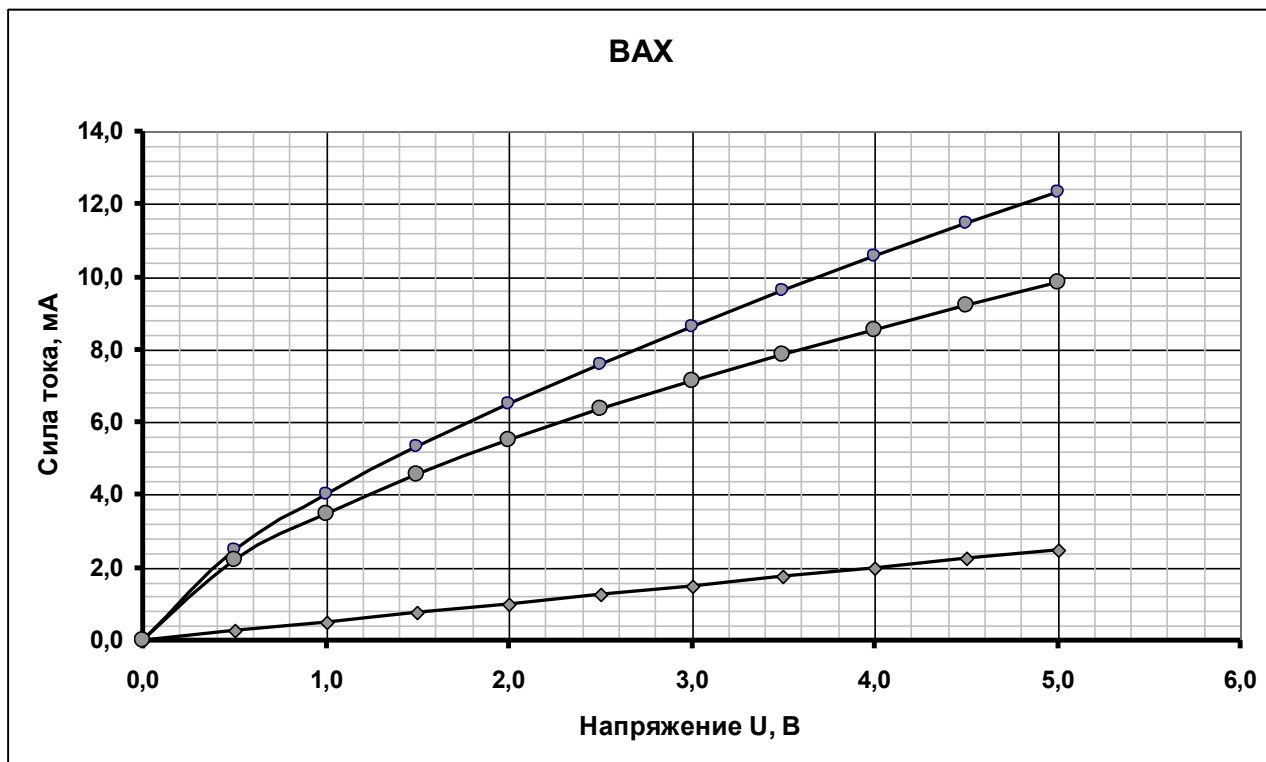


Таблица 1.

\tilde{U} , В	\tilde{I} , mA	I_V , mA	I_r , mA		
0,00	0,00	0,00	0,00		
0,50	2,46	0,25	2,21		
1,00	4,00	0,50	3,50		
1,50	5,31	0,75	4,56		
2,00	6,50	1,00	5,50		
2,50	7,60	1,25	6,35		
3,00	8,63	1,50	7,13		
3,50	9,61	1,75	7,86		
4,00	10,56	2,00	8,56		
4,50	11,46	2,25	9,21		
5,00	12,34	2,50	9,84		

Расчетные формулы

Сила тока через вольтметр: $I_V = \frac{\tilde{U}}{R_V}$.

Сила тока через исследуемый элемент $I_r = \tilde{I} - I_V$.

Решения задач. 10 класс.

Задача 1. Привязанная тележка

Часть 1. «Высокий блок»

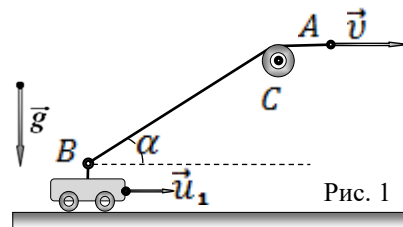
1.1 За малый промежуток времени Δt тележка сместится вправо по горизонтали на расстояние $u_1 \Delta t$. При этом длина нити уменьшится на величину $v \Delta t$. Из соответствующего прямоугольного треугольника получаем

$$v \Delta t = u_1 \Delta t \cos \alpha . \quad (1)$$

Из (1) находим искомую зависимость

$$u_1(\alpha) = \frac{v}{\cos \alpha} . \quad (2)$$

1.2 Используя (2), найдем искомые значения скоростей тележки на бесконечности и при $\alpha = 35^\circ$.



Часть 2. «Подвижный блок»

2.1 Поскольку нить ABC нерастяжима, то длина ломаной ABC при движении тележки остаётся постоянной. Следовательно, уменьшение длины одного звена ломаной за некоторый промежуток времени должно равняться увеличению длины её второго звена.

Пусть за небольшой промежуток времени Δt тележка сместится вправо на расстояние $u \Delta t$. При этом длина участка AB нити уменьшится на величину (Рис. 2)

$$\Delta l_{AB} = u \Delta t \cos \alpha . \quad (5)$$

С другой стороны, длина участка BC нити за этот же промежуток времени увеличится на Δl_{BC}

$$\Delta l_{BC} = (v - u) \Delta t . \quad (6)$$

Приравнявая (5) и (6) по условию нерастяжимости нити, получим

$$\Delta l_{AB} = \Delta l_{BC} \Rightarrow u \Delta t \cos \alpha = (v - u) \Delta t . \quad (7)$$

Из (7) находим искомую зависимость $u_4(\alpha)$

$$u_4(\alpha) = \frac{v}{1 + \cos \alpha} . \quad (8)$$

2.2 Используя (8), найдем искомые значения скоростей тележки на бесконечности и при $\alpha = 35^\circ$

$$u_5 = u_4(\alpha = 0^\circ) = \frac{v}{1 + \cos 0^\circ} = \frac{v}{2} = 0,75 \frac{\text{м}}{\text{с}} , \quad (9)$$

$$u_6 = u_4(\alpha = 35^\circ) = \frac{v}{1 + \cos 35^\circ} = 0,82 \frac{\text{м}}{\text{с}} . \quad (10)$$

Заметим, что полученное значение (9) можно было найти и без использования (8), поскольку u_5 соответствует случаю подвижного блока, на котором «проигрывают» в скорости в два раза.

Часть 3. «Низкий блок»

3.1 Данная часть задачи самая простая, поскольку при такой схеме вытяжки тележки её скорость независимо от угла α всегда будет равна по модулю скорости нити.

Задача 2. Картезианский водолаз.

Часть 1. Вынужденное погружение.

1.1 Так как температура воздуха в трубке и его масса не изменяются, то для этого воздуха справедлив закон Бойля-Мариотта:

$$P_0 L = P(L - x) \quad (1)$$

С другой стороны, давление воздуха в трубке можно выразить через гидростатическое давление воды:

$$P = P_0 + z - x \quad (2)$$

Здесь, как сказано в условии, давление воздуха измеряется в метрах водяного столба.

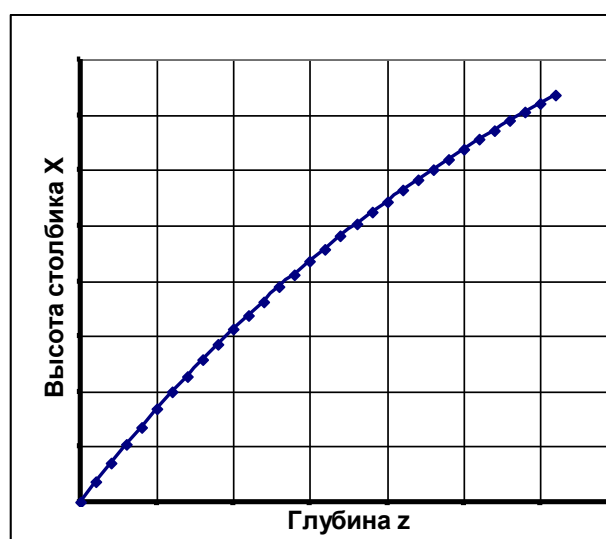
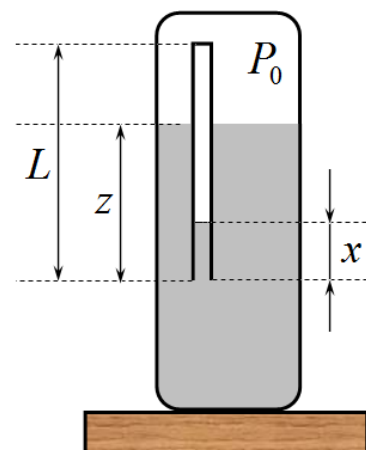
В этих уравнениях две неизвестные величины: давление воздуха в трубке P и высота x , поэтому эта система может быть решена:

$$\begin{aligned} P_0 L &= (P_0 + z - x)(L - x) \Rightarrow \\ x^2 - (P_0 + z)x - Lx + (P_0 + z)L - P_0 L &= 0 \Rightarrow \\ x^2 - (P_0 + z + L)x + zL &= 0 \Rightarrow \\ x_{1,2} &= \frac{(P_0 + z + L)}{2} \pm \sqrt{\frac{(P_0 + z + L)^2}{4} - zL} \end{aligned} \quad (3)$$

Из двух корней следует выбрать корень со знаком минус. В качестве обоснования такого выбора можно привести следующий: при $z = 0$ высота x также должна равняться нулю. Поэтому окончательно получим

$$x(z) = \frac{(P_0 + z + L)}{2} - \sqrt{\frac{(P_0 + z + L)^2}{4} - zL}. \quad (4)$$

Схематический график этой зависимости показан на рисунке: при увеличении z , величина x монотонно стремится к L .



1.2 Силу Архимеда можно выразить по известной формуле, как вес вытесненной воды. Однако, необходимо рассмотреть два случая:

А) Глубина погружения меньше длины пробирки $z < L$. В этом случае

$$F_A = \rho g s(z - x) \quad (5)$$

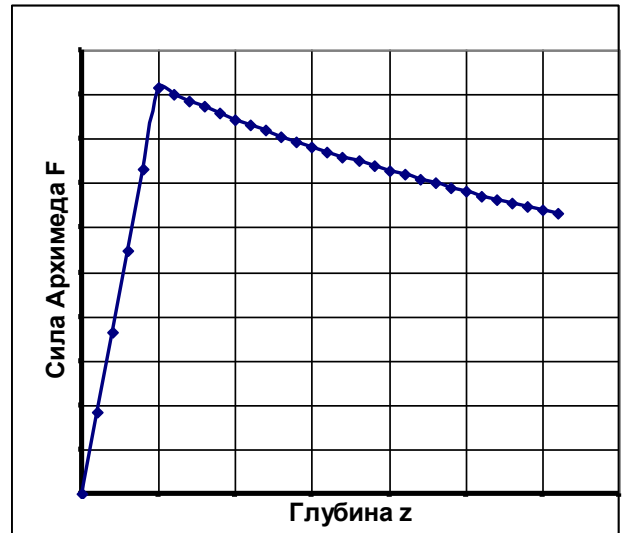
Так как x растет медленнее, чем z , то в этом случае сила Архимеда возрастает при увеличении z .

Б) Глубина погружения больше длины пробирки $z > L$. В этом случае

$$F_A = \rho g s(L - x). \quad (6)$$

В этом случае сила Архимеда с ростом z убывает.

Схематический график этой зависимости показан на следующем рисунке.



1.3 Таким образом, сила Архимеда принимает максимальное значение при $z = L$.

Как следует из формулы (4), при этом величина x будет равна

$$x(z) = \frac{(P_0 + 2L)}{2} - \sqrt{\frac{(P_0 + 2L)^2}{4} - L^2} = \frac{(P_0 + 2L)}{2} - \sqrt{\frac{P_0^2 + 4P_0L}{4}},$$

а максимальное значение силы Архимеда:

$$\begin{aligned} F_{A_{\max}} &= \rho g s(L - x) = \rho g s \left(L - \frac{(P_0 + 2L)}{2} + \sqrt{\frac{P_0^2 + 4P_0L}{4}} \right) = \\ &= \rho g s \left(\sqrt{\frac{P_0^2 + 4P_0L}{4}} - \frac{P_0}{2} \right) \end{aligned} \quad (7)$$

Заметим, что при $P_0 \gg L$ это максимальное значение стремится к L . Действительно в этом приближении изменение давления воздуха в трубке при погружении пренебрежимо мало, поэтому можно считать, что воздух занимает всю трубку.

1.4 Силу Архимеда можно выразить как разность сил давлений на закрытый верхний торец трубки, поэтому

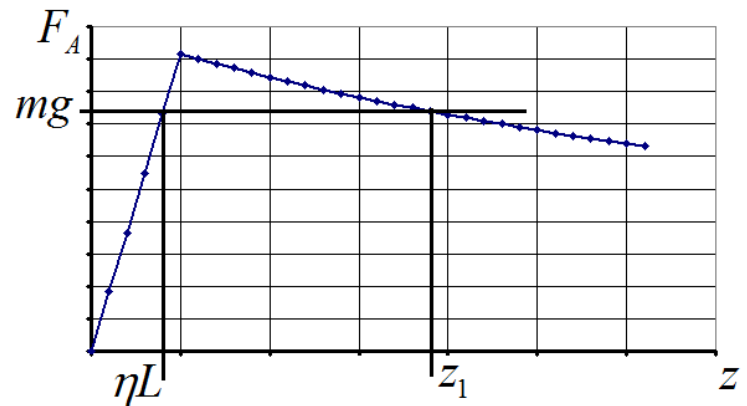
$$F_A = (P - (P_0 + \rho g(z - L)))s, \quad (8)$$

что, конечно, равносильно использованному ранее подходу.

Теоретический тур. Вариант 1.

Решения задач 10 класс. Бланк для жюри..

1.5 На графике зависимости силы Архимеда от глубины погружения отметим уровень силы тяжести. Для этого проведем вертикальную линию $z = \eta L$ до пересечения с графиком зависимости силы Архимеда от глубины. В точке пересечения эта сила будет равна силе тяжести. Далее проведем горизонтальную линию на уровне силы тяжести до пересечения со второй ветвью графика. Абсцисса этой точки и будет искомая глубина z_1 .



Легко показать, что положение равновесия в точке z_1 является неустойчивым, поэтому, если глубина погружения станет чуть больше, чем z_1 , трубка утонет. Таким образом, для расчета этой глубины необходимо решить следующее уравнение

$$F_A(\eta L) = F_A(z_1). \quad (9)$$

Используя полученные формулы для силы Архимеда, получим требуемое уравнение:

$$(z-x)_0 = (L-x(z_1)) \Rightarrow$$

$$h_0 = L - \frac{(P_0 + z + L)}{2} + \sqrt{\frac{(P_0 + z + L)^2}{4} - zL} \quad (10)$$

где обозначено

$$h_0 = (z-x)_0 = \eta L - \frac{(P_0 + \eta L + L)}{2} + \sqrt{\frac{(P_0 + \eta L + L)^2}{4} - \eta L^2} \quad (11)$$

Высота столбика воздуха в трубке, когда она плавает на поверхности.

Данной уравнение очень громоздко. Одна при данных заданных в условии величина $L \ll P_0$. Так $P_0 = 10\text{ м}$, а $L = 0,10\text{ м}$. Поэтому можно пренебречь изменение давления на высоте трубки. В этом случае $h_0 \approx L$ - при погружении трубки на ее высоту объем воздуха в ней остается неизменным. В положении равновесия сила Архимеда, а следовательно, и сила тяжести трубки равны $mg = \rho g s \eta L$. При погружении на глубину z давление в трубке становится равным $(P_0 + z)$, поэтому высота столба воздуха в трубке оказывается равной

$$P_0 L = (P_0 + z)h \Rightarrow h = \frac{P_0 L}{(P_0 + z)} \quad (12)$$

При этом сила Архимеда должна стать равной силе тяжести

$$\rho g s h = \rho g s \eta L \Rightarrow \frac{P_0 L}{(P_0 + z)} = \eta L. \quad (13)$$

Из этого уравнения элементарно находим

$$z = \frac{1-\eta}{\eta} P_0 = 2,5\text{ м}. \quad (14)$$

Часть 2 данной задачи решается аналогично, только в записанных уравнениях следует рассматривать зависимость параметров не от z , а от давления воздуха в сосуде P_1 .

Теоретический тур. Вариант 1.

Решения задач 10 класс. Бланк для жюри..

Часть 3 Конструкторская, предоставляет богатые возможности для творчества. Однако основными идеями являются: помещение трубки в закрытый сосуд, и предварительное наполнении трубки водой, так чтобы она плавала «на грани» - при незначительном изменении объема сосуда (а, следовательно, и объема воздуха в трубке) трубка начинала тонуть.

Задача 3. Амперметр, вольтметр, омметр и пр.

Часть 1. Приборы магнитоэлектрической системы.

1.1 При пропускании тока через рамку на нее будут действовать моменты сил со стороны магнитного поля и со стороны пружины, в результате рамка перейдет в новое положение равновесия, которое определяется уравнением

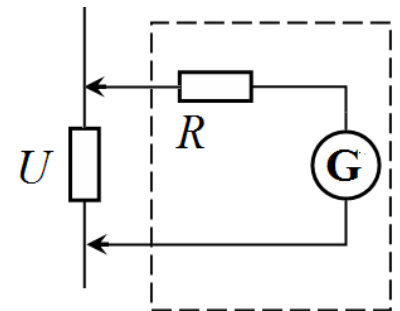
$$IBS \sin(\varphi_0 + \delta) = k\delta. \quad (1)$$

где δ - угол отклонения стрелки от «нулевого» положения. Из уравнения (1) следует, что для «линейности» прибора необходимо, чтобы момент со стороны магнитного поля слабо зависел от поворота рамки. Это достигается при $\varphi_0 = 90^\circ$, в этом случае $\sin(\varphi_0 + \delta) = \cos \delta \approx 1$. Иными словами, в положении равновесия нормаль к рамке должна быть перпендикулярна линиям магнитного поля, или магнитные линии должны лежать в плоскости рамки. Кроме того, при такой ориентации момент силы со стороны магнитного поля максимален, что повышает чувствительность гальванометра.

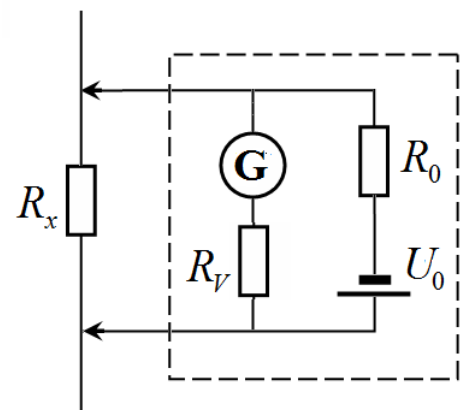
1.2 Чтобы «превратить» гальванометр в вольтметр, к необходимо последовательно подключить дополнительный резистор большого сопротивления R (значительно превышающего сопротивление элемента, на котором производится измерение напряжения). В этом случае сила тока через гальванометр будет равна

$$I = \frac{U}{R}. \quad (2)$$

Следовательно, диапазон измеряемых напряжений будет лежать в интервале $[RI_{\min}, RI_{\max}]$. Данная схема работает строго в линейном режиме.



1.3 Так как гальванометр измеряет силу тока, то омметр должен содержать источник тока. При протекании тока через измеряемый резистор, напряжение на нем пропорционально его сопротивлению. Поэтому желательно, чтобы сила тока в цепи этого резистора не зависела от его сопротивления. Для этого следует источник с большим внутренним сопротивлением (источник тока). Можно просто добавить резистор с большим сопротивлением в измерительную цепь. Далее следует измерять напряжение на измеряемом резисторе, то есть использовать разработанную схему вольтметра. Таким образом, «вырисовывается» следующая схема омметра и его подключения к измеряемому резистору.



В этой схеме: R_0 - сопротивление в цепи источника тока, R_V - сопротивление в цепи вольтметра; R_x - измеряемое напряжение. Между этими сопротивлениями должно выполняться соотношение: $R_0 \gg R_V \gg R_x$. При выполнении этих условий сила тока через резистор будет равна:

$$I_G = \left(\frac{U_0}{R_0} R_x \right) \frac{1}{R_V} = \left(\frac{U_0}{R_0 R_V} \right) \cdot R_x \quad (3)$$

и пропорциональна измеряемому сопротивлению.

Часть 2. Электростатический вольтметр.

2.1 Пластины электродов в области их перекрытия можно рассматривать как конденсатор, емкость которого зависит от смещения подвижной пластины:

$$C = \frac{\varepsilon_0 l (x + x_0)}{d} . \quad (4)$$

При проведении измерений этот конденсатор фактически подключается к источнику постоянного напряжения U . Поэтому энергия этого конденсатора равна

$$W_C = \frac{CU^2}{2} . \quad (5)$$

При втягивании подвижного электрода емкость конденсатора увеличивается, поэтому увеличивается и его энергия. Это приводит к определенному парадоксу: пластина должна не втягиваться, а выталкиваться из зазора неподвижного электрода!?

Однако, никакого парадокса нет: дело в том, что конденсатор не является замкнутой системой, он подключен к источнику напряжения. При увеличении емкости увеличивается заряд конденсатора, следовательно, источник совершает работу по зарядке конденсатора, поэтому его энергия уменьшается. Изменение энергии источника рассчитывается следующим образом:

$$W_U = -A = -qU = -CU^2 . \quad (6)$$

Полная энергия системы равна

$$W = W_C + W_U = -\frac{CU^2}{2} . \quad (7)$$

Таким образом, при втягивании подвижной пластины суммарная энергия уменьшается, следовательно, на пластину действует сила, направленная к неподвижному электроду и равная

$$F = -\frac{\Delta W}{\Delta x} = \frac{U^2}{2} \frac{\Delta C}{\Delta x} = \frac{\varepsilon_0 l}{2d} U^2 . \quad (7)$$

2.2 В положении равновесия эта сила компенсируется силой упругости пружины:

$$\frac{\varepsilon_0 l}{2d} U^2 = kx . \quad (8)$$

Тогда смещение пластины

$$x = \frac{\varepsilon_0 l}{2dk} U^2 . \quad (9)$$

2.3 Зависимость смещения от напряжения нелинейная, для ее линеаризации можно попытаться заменить прямоугольные пластины на пластину более «хитрой» формы. Для этого необходимо добиться выполнения условия $\frac{dS}{dx} = \gamma\sqrt{x}$. Такая геометрическая задача может быть решена.

Часть 3. «Фарадометр»

3.1 Если в цепи подключен вольтметр магнитоэлектрической системы, то его показания будут равны нулю. Так как после зарядки конденсаторов ток через вольтметр прекратится.

3.2 Так как ток через электростатический вольтметр не течет, то верхнюю (с резисторами) и нижнюю (с конденсаторами) ветви моста можно рассматривать независимо.

Примем потенциал точки D равным нулю. Тогда потенциал точки A будет равен

$$\varphi_A = IR_2 = U_0 \frac{R_2}{R_1 + R_2}. \quad (10)$$

Потенциал точки B равен напряжению на конденсаторе C_1 . Это напряжение можно найти, рассматривая два последовательно соединенных резистора:

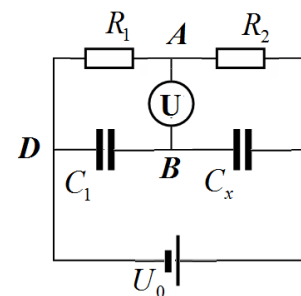
$$\begin{cases} C_1 U_1 = C_2 U_2 \\ U_1 + U_x = U_0 \end{cases} \Rightarrow U_1 = U_0 \frac{C_2}{C_1 + C_2}. \quad (11)$$

Показания вольтметра:

$$U_V = U_0 \left(\frac{R_2}{R_1 + R_2} - \frac{C_2}{C_1 + C_2} \right) \quad (12)$$

3.3 Мост будет сбалансирован при выполнении «симметричного» условия:

$$\frac{R_2}{R_1} = \frac{C_2}{C_1}. \quad (13)$$



Решения задач. 11 класс.

Задание 1. Легкая разминка

Задача 1.1

1.1.1 Внутренняя энергия газа рассчитывается по формуле:

$$U = C_v \nu RT . \quad (1)$$

Запишем также уравнение состояния газа

$$PV = \nu RT . \quad (2)$$

Из этих уравнений следует, что

$$U = C_v PV . \quad (3)$$

Внутренняя энергия воздуха в комнате не изменилась.

1.2.1 Тем не менее, на нагревание воздуха теплота необходима. Изменение внутренней энергии оказалась равным нулю, потому, что часть воздуха вышла наружу. Сложность расчета полного количества теплоты заключается в том, что в процессе разные порции воздуха выходили при разных температурах, получая разное количество теплоты.

Рассмотрим, как изменялось количество воздуха в комнате при изменении температуры. Для этого выразим из (2) зависимость количества вещества в комнате от температуры:

$$\nu = \frac{PV}{RT} . \quad (4)$$

Тогда при изменении температуры на малую величину dT число молей уменьшалось на

$$d\nu = \frac{PV}{R} \frac{dT}{T^2} . \quad (5)$$

Эта порция воздуха получила количество теплоты, равное

$$\delta Q = C_p (T - T_0) d\nu = C_p \frac{PV}{R} \frac{T - T_0}{T^2} dT . \quad (6)$$

Здесь $C_p = C_v + R = \frac{7}{2} R$ - молярная теплоемкость при постоянном объеме (процесс изобарный). Для точного расчета количества полученной теплоты необходимо проинтегрировать выражение (6). Однако, так как относительное изменение абсолютной температуры не велико, то в знаменателе этого выражения изменением температуры можно пренебречь. Тогда количество теплоты, унесенное на улицу можно представить в виде:

$$Q = \frac{C_p}{R} PV \frac{1}{2} \left(\frac{\Delta T}{T_0} \right)^2 = \frac{7}{4} PV \left(\frac{\Delta T}{T_0} \right)^2 \approx 52 \text{ кДж} . \quad (7)$$

Модно заметить, что это выражение модно представить в наглядной форме (которую можно получить на основании качественных физических рассуждений)

$$Q = \frac{1}{2} C_p \Delta \nu \Delta T . \quad (8)$$

Задача 1.2

Причиной изменения интенсивности отраженного света является интерференция волн, отраженных от передней и задней поверхностей пленки. При интерференции двух волн одинаковой интенсивности интенсивность результирующей волны описывается формулой

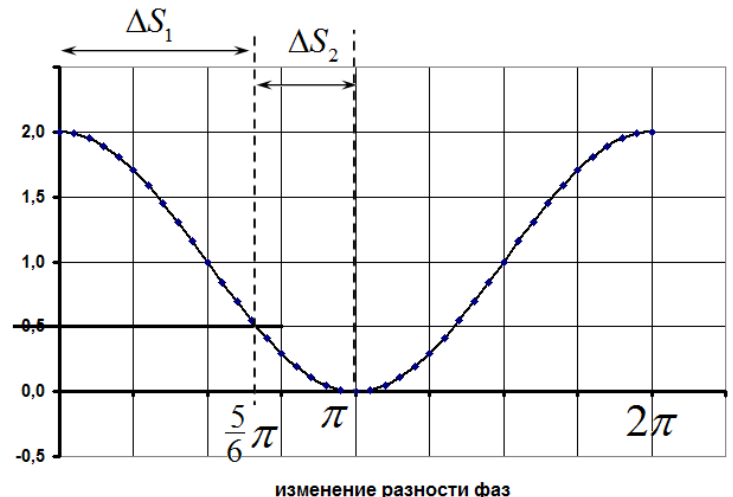
$$I = I_0(1 + \cos \varphi) , \tag{1}$$

Где φ разность фаз между интерферирующими волнами. Разность фаз между указанными волнами пропорциональна толщине пленки, или обратно пропорциональна ее площади. При малом изменении площади, толщина пленки также будет изменяться мало, тогда это изменение толщины можно выразить следующим образом

$$h = \frac{h_0 S_0}{S_0 + \Delta S} \approx h_0 \left(1 - \frac{\Delta S}{S_0} \right) \tag{2}$$

Таким образом, можно считать, что изменение толщины пленки, а, следовательно, и разности фаз между двумя волнами пропорционально изменению ее площади. Так как при начальной площади S_0 интенсивность достигла максимума, то при этой площади разность фаз составляла целое число 2π , поэтому можно положить, в этот момент разность фаз равнялась нулю. Для наглядности

изобразим график интенсивности отраженного света от разности фаз. Итак, при $\Delta S = 0$ разность фаз также равнялась нулю, а интенсивность достигла максимального значения в 2 условных единицы. Далее интенсивность монотонно убывала – следовательно, все изменения проходят в пределах одного порядка интерференции. Затем интенсивность уменьшилась в 4 раза, следовательно, она стала равной 0,5. Глядя на формулу (1), не сложно заметить, что в этот момент косинус сдвига фаз стал



равным -0,5, что соответствует разности фаз в $\frac{\pi}{2} + \frac{\pi}{3} = \frac{5}{6}\pi$. Для того, чтобы интенсивность стала равной нулю, необходимо чтобы разность фаз стала равной π . То есть фаза должна дополнительно измениться на $\frac{1}{6}\pi$. При изменении площади на величину ΔS_2 , фаза должна измениться в 5 раз меньше, чем при изменении площади на величину ΔS_1 . А так как изменение разности фаз и изменение площади пропорциональны друг другу, то изменение площади должно быть в 5 раз меньше, т.е.

$$\Delta S_2 = \frac{1}{5} \Delta S_1 . \tag{3}$$

Задача 1.3

Запишем уравнения закона сохранения импульса

$$\frac{h}{\lambda_0} = -\frac{h}{\lambda} + p \quad (1)$$

И закона сохранения энергии

$$\frac{hc}{\lambda_0} + mc^2 = \frac{hc}{\lambda} + E \quad (2)$$

Здесь p , E - импульс и энергия электрона после взаимодействия. Добавим уравнение связи между энергией и импульсом электрона

$$E^2 = p^2 c^2 + m^2 c^4 \quad (3)$$

При аккуратном (и не слишком громоздком) решении полученной системы уравнений (1) -(3). получаем известный результат для сдвига длины волны:

$$\Delta\lambda = 2 \frac{h}{mc} = 4,8 \cdot 10^{-12} \text{ м} . \quad (4)$$

Задача 2. Негармонические колебания.

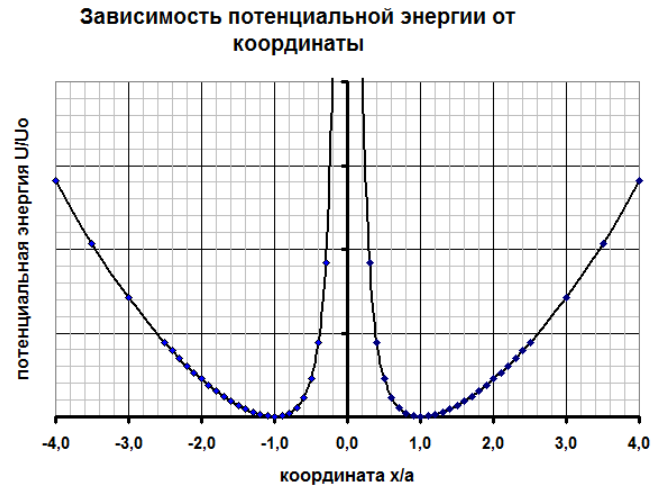
1.1 Для построения схематического графика потенциальной функции (зависимости потенциальной энергии от координаты)

$$U(x) = ka^2 \left(\frac{x^2}{a^2} + \frac{a^2}{x^2} - 2 \right) \quad (1)$$

Следует отметить ее очевидные свойства:

- функция является четной, поэтому ее график симметричен относительно оси ординат;
- функция обращается в ноль при $x = a$;
- при $x \rightarrow 0$ потенциальная энергия стремится к бесконечности, т.е. в нуле существует бесконечный потенциальный барьер;
- при $x \rightarrow \infty$ функция приближается к квадратичной зависимости, ее график приближается к параболе.

Этих свойств вполне достаточно, что бы построить схематический график зависимости $U(x)$, который показан на рисунке.



1.2 Потенциальная кривая имеет точку минимума, что соответствует наличию положения устойчивого равновесия. Поэтому точка будет совершать колебательное движение. Так как зависимость потенциальной энергии от координаты не является квадратичной. То колебания не будут гармоническими.

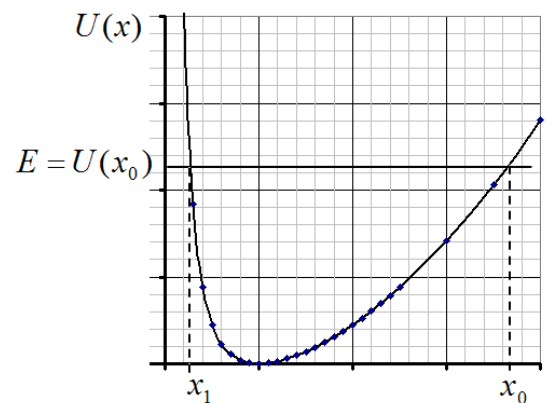
1.3 Как было отмечено вблизи $x = 0$ потенциальная энергия стремится к бесконечности, поэтому материальная точка не сможет преодолеть этот барьер. Поэтому в дальнейшем достаточно рассматривать только область $x > 0$. Для качественного анализа характера движения можно воспользоваться уравнением закона сохранения энергии

$$\frac{mv^2}{2} + U(x) = U(x_0) \quad (2)$$

В котором полная энергия точки определяется начальным условием $E = U(x_0)$. Точки возврата, в которых скорость обращается в нуль задаются уравнением:

$$U(x) = U(x_0) \quad (3)$$

Это уравнение иллюстрируется рисунком, на котором отмечен уровень полной энергии и точки x_0, x_1 , в пределах которых происходит движение точки. Для определения пределов



движения необходимо решить уравнение (причем надо выбирать только положительные корни)

$$ka^2\left(\frac{x^2}{a^2} + \frac{a^2}{x^2} - 2\right) = ka^2\left(\frac{x_0^2}{a^2} + \frac{a^2}{x_0^2} - 2\right) \quad (4)$$

Можно решить это уравнение стандартными методами (оно сводится к биквадратному уравнению). Но проще заметить, что уравнение симметрично относительно замены $\frac{x}{a} \rightarrow \frac{a}{x}$.

Поэтому второй положительный корень этого уравнения $x_1 = \frac{a}{x_0}$.

Таким образом, материальная точка будет двигаться внутри интервала

$$x \in \left[x_0, \frac{a}{x_0} \right]. \quad (5)$$

1.4 Малые колебания точки происходят вблизи положения равновесия $x = a$. Поэтому представим координату точки в виде

$$x = (a + y) \quad (6)$$

Где отклонение от положения равновесия $y \ll a$. Для упрощения потенциальной функции преобразуем ее к виду

$$\begin{aligned} U(x) &= ka^2\left(\frac{x^2}{a^2} + \frac{a^2}{x^2} - 2\right) = ka^2\left(\frac{(a+y)^2}{a^2} + \frac{a^2}{(a+y)^2} - 2\right) = \\ &= ka^2 \frac{(a+y)^4 + a^4 - 2(a+y)^2 a^2}{(a+y)^2 a^2} = ka^2 \frac{((a+y)^2 - a^2)^2}{(a+y)^2 a^2} = ka^2 \frac{(2ay + y^2)^2}{(a+y)^2 a^2} \end{aligned}$$

Теперь следует пренебречь всеми слагаемыми, имеющими больший порядок, чем y^2 :

$$U(x) = ka^2 \frac{(2ay + y^2)^2}{(a+y)^2 a^2} \approx ka^2 \frac{(2ay)^2}{(a)^2 a^2} = 4ky^2. \quad (7)$$

В этом приближении уравнение закона сохранения энергии приобретает вид

$$\frac{mv^2}{2} + 4ky^2 = 4ky_0^2, \quad (8)$$

которое является уравнением гармонических колебаний с круговой частотой $\omega^2 = \frac{8k}{m}$.

Следовательно, период малых колебаний определяется по формуле

$$T = 2\pi \sqrt{\frac{m}{8k}} = \pi \sqrt{\frac{m}{2k}}. \quad (9)$$

1.5 При больших амплитудах колебаний можно приближенно считать, что

$$U(x) = kx^2 \quad (10)$$

При $x > 0$ и обращается в бесконечность при $x = 0$. График этой приближенной функции показан на рисунке. Движение в этом случае можно представить как гармонические колебания при $x > 0$ и абсолютно упругое отражение в начале координат. Поэтому период таких колебаний будет равен половине периода гармонических колебаний с потенциальной энергией, описываемой функцией (10):

$$T = \frac{1}{2} \cdot 2\pi \sqrt{\frac{m}{2k}} = \pi \sqrt{\frac{m}{2k}}. \quad (11)$$

Этот период совпадает с периодом малых колебаний.



1.6 Воспользуемся «подсказкой» и получим уравнение для квадрата координаты частицы $z = x^2$. Скорость изменения этой величины равна

$$V_z = (z)' = 2xx' = 2xv \quad (12)$$

Тогда скорость частицы равна:

$$v = \frac{V_z}{2x}. \quad (13)$$

Выразим потенциальную энергию через параметр z :

$$U(x) = ka^2 \left(\frac{x^2}{a^2} + \frac{a^2}{x^2} - 2 \right) = ka^2 \left(\frac{z}{a^2} + \frac{a^2}{z} - 2 \right). \quad (14)$$

Подставим эти выражение в уравнения закона сохранения энергии:

$$\frac{mv^2}{2} + U(x) = U(x_0) \Rightarrow \frac{m}{2} \left(\frac{V_z}{2x} \right)^2 + k \frac{(z - a^2)^2}{z} = k \frac{(z_0 - a^2)^2}{z_0}. \quad (15)$$

Учитывая, что $x^2 = z$, получим

$$\frac{m}{2} V_z^2 + 4k(z - a^2)^2 = 4k \frac{(z_0 - a^2)^2}{z_0} z \quad (16)$$

В этом уравнении можно выделить полный квадрат относительно переменной z и привести его к виду

$$\frac{m}{2} V_z^2 + 4k(z - b)^2 = E. \quad (17)$$

А это уравнение также является уравнением гармонических колебаний, для которых период не зависит от амплитуды. Следовательно, переменная z (поэтому и $x = \sqrt{z}$) изменяется периодически, с постоянным периодом, не зависящим от амплитуды колебаний.

1.7 Для того, чтобы получить зависимость координаты от времени, необходимо провести преобразования, анонсированные в предыдущем пункте задачи. Однако, можно пойти и более простым логическим путем:

Теоретический тур. Вариант 1.

Решения задач 11 класс. Бланк для жюри..

- переменная z изменяется по гармоническому закону, поэтому отклонения от средней точки в обе стороны должны быть одинаковы;

- координата x изменяется в пределах $\left[x_0, \frac{a^2}{x_0} \right]$, поэтому переменная $z = x^2$ лежит в

интервале $\left[x_0^2, \frac{a^4}{x_0^2} \right]$;

- средняя точка для переменной z имеет значение $\bar{z} = \frac{1}{2} \left(x_0^2 + \frac{a^4}{x_0^2} \right)$;

- амплитуда изменения переменной z равна $A = x_0^2 - \bar{z} = \frac{1}{2} \left(x_0^2 - \frac{a^4}{x_0^2} \right)$.

Поэтому закон изменения переменной z должен иметь вид (период колебаний задается формулой (9)):

$$z = \bar{z} + A \cos \omega t = \frac{1}{2} \left(x_0^2 + \frac{a^4}{x_0^2} \right) + \frac{1}{2} \left(x_0^2 - \frac{a^4}{x_0^2} \right) \cos \omega t. \quad (18)$$

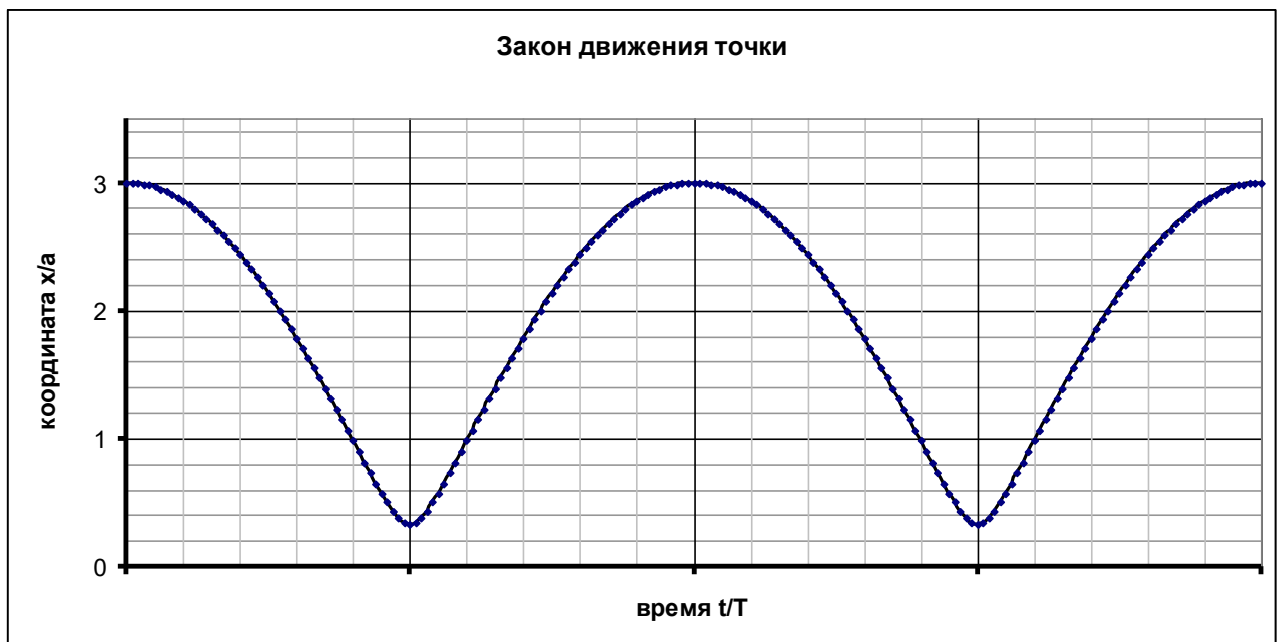
Наконец, возвращаясь к координате точки. Получим закон ее изменения:

$$x(t) = \sqrt{\frac{1}{2} \left(x_0^2 + \frac{a^4}{x_0^2} \right) + \frac{1}{2} \left(x_0^2 - \frac{a^4}{x_0^2} \right) \cos \omega t} \quad (19)$$

Подставляя заданное начальное значение $x_0 = 3a$, получим

$$x(t) = \frac{a}{3} \sqrt{41 + 40 \cos \omega t} \quad (20)$$

График этой функции показан на рисунке.



Задача 3. Эффект Эйнштейна-де-Гааза

1. В полном соответствии с теоретическим введением момент импульса электрона, вращающегося по круговой орбите вокруг ядра атома, определяется соотношением:

$$L = m_e v r \quad (1)$$

2. Электрон, движущийся по круговой орбите, аналогичен круговому току, сила которого может быть записана в виде:

$$i = \frac{e}{T} = \frac{ev}{2\pi r} \quad (2)$$

Тогда магнитный момент такого кругового тока:

$$p_m = i\pi r^2 = \frac{evr}{2} \quad (3)$$

Не стоит забывать о том, что момент импульса и магнитный момент, - это векторные величины. Вследствие того, что электрон – отрицательно заряженная частица, а за направление тока принято направление движения положительно заряженных частиц, соответствующие моменты направлены в разные стороны.

3. Выразим гиромангнитное отношение с использованием (1) и (3), с учетом направления векторов:

$$\vec{p}_m = -\frac{e}{2m_e} \vec{L} \quad (4)$$

$$g = \frac{p_m}{L} = \frac{e}{2m_e} = 8,78 \cdot 10^{10} \frac{Кл}{кг} \quad (5)$$

4. Рассмотрим момент импульса всех электронов, отвечающих за магнитные свойства цилиндра. Используя гиромангнитное отношение, свяжем значение суммарного момента импульса электронов с магнитными моментами каждого из них:

$$\vec{L}_e = -\frac{2m_e}{e} \sum_{(i)} \vec{p}_{mi} \quad (6)$$

Изменение момента импульса электронов при изменении магнитных моментов:

$$\Delta \vec{L}_e = -\frac{2m_e}{e} \sum_{(i)} \Delta \vec{p}_{mi} \quad (7)$$

Поскольку суммарный момент импульса цилиндра не изменяется, можно записать:

$$\Delta \vec{L}_e + \Delta \vec{L}_{цпл} = 0 \longrightarrow \Delta \vec{L}_{цпл} = -\Delta \vec{L}_e \quad (8)$$

И по итогу:

$$\overline{\Delta L_{\text{цпл}}} = \frac{2m_e}{e} \sum_{(i)} \overline{\Delta p_{mi}} \quad (9)$$

5. При изменении направления магнитного поля на противоположные магнитные моменты электронов, вращающихся на круговых орбитах, переворачиваются:

$$\overline{\Delta p_m} = -2\overline{p_m} \quad (10)$$

Тогда в соответствии с (9) получаем:

$$\overline{\Delta L_{\text{цпл}}} = \frac{2m_e}{e} (-2\overline{p_m})N, \quad (11)$$

Где N – количество электронов, отвечающих за магнитные свойства образца. Поскольку количество таких электронов совпадает с числом атомов, получаем:

$$N = \frac{m}{M} N_A \quad (12)$$

И в итоге:

$$\overline{\Delta L_{\text{цпл}}} = -\frac{4m_e}{e} \frac{m}{M} N_A \overline{p_m} \quad (13)$$

Исходя из изменения момента импульса цилиндра найдем конечную угловую скорость вращения:

$$\Delta L_{\text{цпл}} = I\Delta\omega = \frac{4m_e}{e} \frac{m}{M} N_A p_m \quad (14)$$

Откуда с учетом выражения для момента инерции цилиндра получаем:

$$\omega = \frac{8m_e}{eMr^2} N_A p_m \quad (15)$$

6. Вывод уравнения крутильных колебаний цилиндра:

Изменение момента импульса:

$$\frac{dL}{dt} = I\alpha''(t) \quad (16)$$

Оно связано с действием следующих вращающих моментов:

А) Возвращающий момент

$$M_1 = -I\omega_0^2\alpha(t), \quad (17)$$

отвечающий за собственные крутильные колебания с циклической частотой ω_0 ;

Б) Момент сил вязкого трения, описанный в условии задачи:

$$M_2 = -k\alpha'(t), \quad (18)$$

где $\alpha'(t)$ - угловая скорость вращения цилиндра;

В) Механический момент, связанный с перемагничиванием цилиндра во внешнем переменном магнитном поле, любезно предоставленный авторами задачи:

$$M_3 = \frac{4P_m}{\pi g} \omega \cos \omega t \quad (19)$$

Уравнение динамики вращательного движения цилиндра тогда:

$$\frac{dL}{dt} = M_1 + M_2 + M_3 \quad (20)$$

Уравнение крутильных колебаний цилиндра во внешнем переменном магнитном поле с учетом всех приближений, описанных в условии задачи выглядит следующим образом:

$$I\alpha''(t) = -I\omega_0^2\alpha(t) - k\alpha'(t) + \frac{4P_m}{\pi g} \omega \cos \omega t \quad (20)$$

7. Подставим в уравнение (20) функцию, описанную в условии задачи: $\alpha(t) = A \sin(\omega t + \phi)$.

Для подстановки выразим производные от данной функции по времени:

$$\alpha'(t) = \omega A \cos(\omega t + \phi) \quad (21)$$

$$\alpha''(t) = -A\omega^2 \sin(\omega t + \phi) \quad (22)$$

Подставляя (21), (22) в (20), и учитывая, что частота колебаний внешнего переменного магнитного поля равна собственной частоте колебаний системы $\omega = \omega_0$, получаем:

$$\alpha(t) = \frac{4P_m}{\pi g k} \sin(\omega t), \text{ т.е. } A = \frac{4P_m}{\pi g k}, \phi = 0 \quad (23).$$

8. Выразим тогда гиромагнитное отношение:

$$g = \frac{4P_m}{\pi |\alpha_{\max}| k} = 8,7 \cdot 10^{10} \quad (24)$$

9. Отличие измеренного значения гиромагнитного отношения от предсказываемого теорией объясняется наличием собственного магнитного момента электрона и ядра атома – спина.