

Брест 2000г. (Решения)

9 класс.

9-1. По определению средней скорости

$$v_{cp} = S/t, \quad (1)$$

где S - длина всего маршрута, t - время его прохождения. Обозначим скорость автобуса на последней трети пути через v_3 . Тогда

$$t = t_1 + t_2 + t_3 = \frac{S/3}{v_1} + \frac{S/3}{v_2} + \frac{S/3}{v_3}. \quad (2)$$

Подставляя выражение (2) в формулу (1), получаем

$$v_{cp} = \frac{S}{\frac{S/3}{v_1} + \frac{S/3}{v_2} + \frac{S/3}{v_3}}. \quad (3)$$

Отсюда можно выразить искомую скорость

$$v_{cp} = \frac{v_{cp} v_1 v_2}{3v_1 v_2 - v_{cp}(v_1 + v_2)}. \quad (4)$$

Подставив в выражение (4) $v_{cp}^a = 70 \text{ км/ч}$, получим ответ для первого пункта задачи

$$v_3^a = \frac{70 \cdot 50 \cdot 70}{3 \cdot 50 \cdot 70 - 70 \cdot (50 + 70)} \approx 117 (\text{км/ч})$$

Полученное значение для скорости движения автобуса достаточное большое и, конечно же, противоречит правилам дорожного движения, поэтому реальному водителю лучше не гнаться за указанным средним.

Подставляя в формулу (4) $v_{cp}^b = 90 \text{ км/ч}$, мы обнаруживаем, что

$$v_{cp}^b = \frac{90 \cdot 50 \cdot 70}{3 \cdot 50 \cdot 70 - 90(50 + 70)} = -1050 \text{ км/ч} < 0.$$

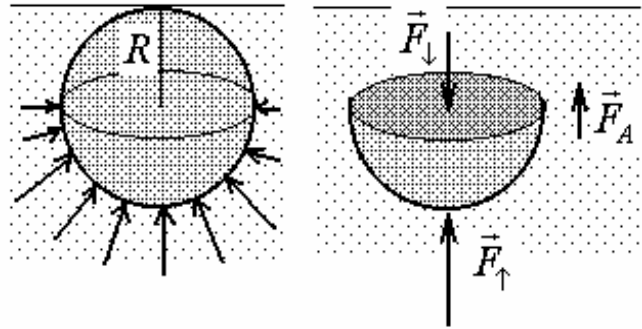
Результат явно противоречит здравому смыслу, так как автобус должен двигаться только вперед. Проанализируем выражение (4). Знаменатель обращается в нуль при

$$v_{cp}^* = \frac{3v_1 v_2}{v_1 + v_2} = 87,5 \text{ км/ч}$$

При этом $v_3 \rightarrow \infty$, т.е. это предельное значение средней скорости автобуса на всем маршруте, возможное при данных условиях движения. Даже мчась на последнем участке “со скоростью света”, водитель не сможет превысить значение v_{cp}^* . Таким образом, мы показали, что скорости движения автобуса на первых двух участках маршрута ограничивают максимальное значение его средней

скорости на всем пути. Поскольку $v_{cp}^b > v_{cp}^*$, то заданное в условии значение средней скорости не может быть достигнуто ни при каких значениях v_3 . Этот результат полезно знать водителям-лихачам – кратковременные рывки с большой скоростью не помогут достичь высокой средней скорости, если в пути будут хотя бы кратковременные остановки. Лучше двигаться с меньшей скоростью, но без остановок (кстати, при этом не придется обгонять дважды одни и те же машины).

9-2. Непосредственно подсчитать силу давления жидкости для школьника задача практически нерешаемая, так как в каждой точке полушария меняется как направление силы давления, так и величина самого давления. Поэтому используем для решения стандартный прием мысленного рассечения шара на две половины: верхнюю и нижнюю. Сила Архимеда, действующая на нижнюю половину, с одной стороны равна по определению



$$F_A = \rho g V = \rho g \frac{2}{3} \pi R^3. \quad (1)$$

С другой стороны, сила Архимеда равна разности сил давления на нижнюю и верхнюю поверхности полушария.

$$F_A = F_{\uparrow} - F_{\downarrow}. \quad (2)$$

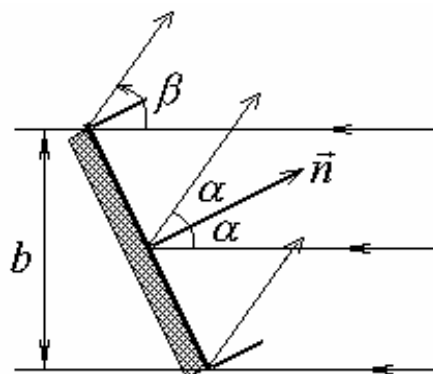
Сила давления F_{\downarrow} на верхнюю поверхность вычисляется просто

$$F_{\downarrow} = pS = \rho g R \pi R^2. \quad (3)$$

Поэтому, так же просто с помощью формул (1)-(3) мы найдем и силу давления на нижнюю поверхность

$$F_{\uparrow} = F_A + F_{\downarrow} = \frac{2}{3} \pi \rho g R^3 + \pi \rho g R^3 = \frac{5}{3} \pi \rho g R^3.$$

9-3. Пусть нормаль к зеркалу \vec{n} образует угол α с направлением падающего света. Тогда отраженный пучок будет распространяться под углом $\beta = 2\alpha$ к падающему световому пучку. Это означает, что если зеркало за время Δt повернется на некоторый угол,



то отраженный луч (следовательно, и зайчик) повернется на удвоенный угол, то есть угловая скорость поворота зайчика в два раза больше угловой скорости вращения зеркала $\omega_1 = 2\omega$. Ширину отраженного пучка легко определить из рисунка $b = a \cos \alpha$. Такой же будет и ширина зайчика (пучка) на стенке, где установлен фотоприемник. Учтем, что при попадании зайчика на фотоприемник $\beta = \varphi$. Тогда время прохождения зайчика по фотоприемнику равно

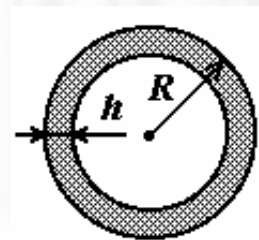
$$\tau = \frac{b}{v} = \frac{a \cos \frac{\varphi}{2}}{2\omega R}.$$

Этот результат получен в приближении малости размеров зеркала по сравнению с размерами комнаты, что позволяет не учитывать небольшую разбежку в углах ориентации зеркальца, в моменты, когда передний и задний фронт отраженного пучка пересекают фотоприемник.

9-4. Пренебрегая теплоемкостью дна и тепловыми потерями, запишем уравнение теплового баланса для системы стакан-лед

$$V_1 \rho_1 c_1 t_1 = V_2 \rho \lambda, \quad (1)$$

где $V_1 = \pi(R^2 - (R - h_1)^2)H$ - объем стенок стакана толщиной h_1 , R и H - его внешний радиус и высота, ρ_1 и c_1 - плотность и удельная теплоемкость вещества, из которого изготовлены стенки стакана, $V_2 = \pi(R - h_1)^2 H$ - объем льда, ρ - его плотность.



Во втором случае (таяние льда и нагрев воды до температуры кипения) в стакане со стенками толщиной h_2 уравнение теплового баланса имеет вид

$$\pi(R^2 - (R - h_2)^2)H\rho_1 c_1 (t_1 - t_2) = \pi(R - h_2)^2 H\rho(\lambda + ct_2). \quad (2)$$

Разделим почленно уравнение (1) на (2)

$$\frac{R^2 - (R - h_1)^2}{R^2 - (R - h_2)^2} \cdot \frac{t_1}{t_1 - t_2} = \frac{(R - h_1)^2}{(R - h_2)^2} \cdot \frac{\lambda}{\lambda + ct_2}. \quad (3)$$

Теперь учтем, что $h_1 = \eta_1 R = 0,2R$ и $h_2 = \eta_2 R$. Подстановка этих соотношений в выражение (3) приводит к квадратному уравнению относительно неизвестной величины η_2

$$\frac{1 - (1 - \eta_1)^2}{1 - (1 - \eta_2)^2} \cdot \frac{t_1}{t_1 - t_2} = \frac{(1 - \eta_1)^2}{(1 - \eta_2)^2} \cdot \frac{\lambda}{\lambda + ct_2}. \quad (4)$$

Решать это уравнение в общем виде весьма затруднительно, поэтому подставим в (4) все известные численные данные и придем в итоге к уравнению

$$\eta_2^2 - 2\eta_2 + 0,628 = 0,$$

корнями которого являются числа $\eta_2 = 1,61; 0,39$. Выбираем второй корень, поскольку первый явно не подходит (обратите внимание, что он дает такую же по модулю разность в скобках в уравнении (4) как и первый корень). Тогда изменение толщины стенок равно

$$\frac{0,39}{0,20} = 1,95 \approx 2.$$

Увеличить толщину стенок стакана придется примерно в два раза.

Отметим, что мы могли насыпать в стакан колотый лед или рыхлый снег, главное чтобы их плотность в обоих опытах была неизменна.

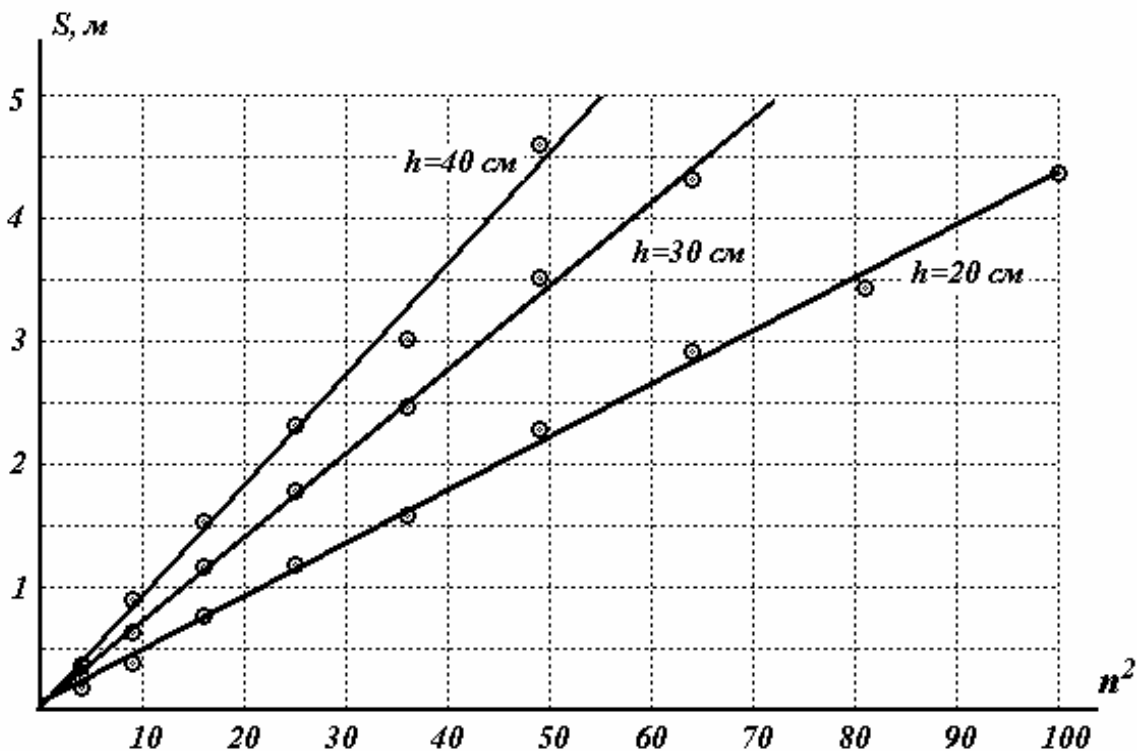
9.5 При равноускоренном движении тела с нулевой начальной скоростью пройденный путь зависит от времени по закону

$$S = \frac{at^2}{2}, \quad (1)$$

где a - ускорение тела. Иными словами, пройденный путь пропорционален квадрату времени. Постоянный период колебаний маятника в данном случае может служить единицей измерения времени, поэтому можно переписать формулу (1) в виде

$$S = \frac{An^2}{2}, \quad (2)$$

где A - ускорение тела, измеренное в «метрах на период в квадрате», а n - число периодов.



Построим графики зависимости пройденного пути от квадрата времени (то есть, n^2). Как видно, эти зависимости представляют прямые линии, следовательно эксперимент подтверждает формулу (2), то есть движение действительно является равноускоренным.

2. По наклону графиков определим ускорения шаров при каждом значении высоты h :

$$A = 2 \frac{\Delta S}{\Delta n^2}. \quad (3)$$

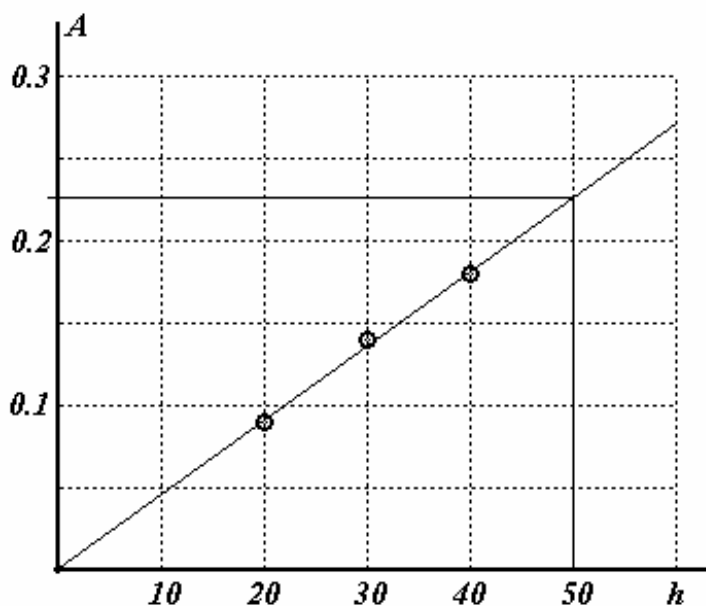
Получим следующие значения

$$h = 20 \text{ см}, \quad A \approx 0,09 \text{ м}$$

$$h = 30 \text{ см}, \quad A \approx 0,14 \text{ м}$$

$$h = 40 \text{ см}, \quad A \approx 0,18 \text{ м}$$

Можно заметить, что ускорение прямо пропорционально высоте h . Еще лучше построить график зависимости $A(h)$ и убедиться в ее прямой пропорциональности.



С помощью графика, либо непосредственно по численным значениям легко определить коэффициент пропорциональности. Окончательно получаем $A \approx 0,46h$, где высота h измеряется в метрах.

Легко показать, что ускорение при движении по наклонной плоскости пропорционально синусу угла наклона, который при постоянной длине желоба пропорционален высоте h . Действительно, кинетическая энергия катящегося шара пропорциональна квадрату скорости $E_{кин.} = Cv^2$, где C - постоянный коэффициент, зависящий не только от распределения масс внутри шара, но и от глубины желоба. Пренебрегая работой против сил трения качения, можем приравнять кинетическую энергию в конце желоба к начальной потенциальной энергии

$$Cv^2 = mgh. \quad (4)$$

С другой стороны при равноускоренном движении справедлива формула

$$L = \frac{v^2}{2a}, \quad (5)$$

где a - ускорение шара. Из формул (4)-(5) следует $a = \frac{mgh}{2CL} \propto h$.

3. При высоте $h = 50 \text{ см}$ ускорение примерно равно $A \approx 0,23$. Поэтому путь пройденным шаром за пять колебаний маятника

$$S = \frac{An^2}{2} \approx 2,88 \text{ м}.$$

10 класс.

10.1 Для вычисления коэффициента жесткости необходимо вычислить отношение приложенной силы F к изменению длины образца Δl

$$k = \frac{F}{\Delta l}. \quad (1)$$

Возможны два способа вычисления этого коэффициента: первый - задать внешнюю силу и затем рассчитать удлинение; второй - задать удлинение и затем найти возникающую силу упругости. Для выполнения данной процедуры необходимо использовать закон Гука

$\sigma = \varepsilon E$, где $\sigma = \frac{F}{S}$ - механическое напряжение, возникающее в

образце, $\varepsilon = \frac{\Delta l}{l}$ - относительная деформация образца.

Рассмотрим сжатие образца вдоль оси OY на малую величину Δy . В этом случае относительные деформации каждой пластины одинаковы и равны

$\varepsilon = \frac{\Delta y}{b}$. По закону Гука в пластинах

возникают упругие напряжения

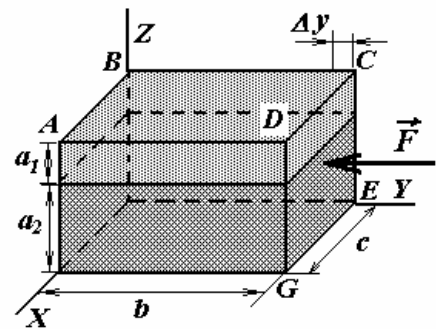
$$\sigma_{1,2} = \varepsilon E_{1,2} = E_{1,2} \frac{\Delta y}{b}. \quad (2)$$

Поэтому суммарная сила упругости определится по формуле

$$F = \sigma_1 S_1 + \sigma_2 S_2 = \frac{\Delta y}{b} c (E_1 a_1 + E_2 a_2). \quad (3)$$

Следовательно, коэффициент жесткости при деформации вдоль оси OY вычисляется по формуле

$$k_y = \frac{F}{\Delta y} = \frac{c}{b} (E_1 a_1 + E_2 a_2) \approx 7,8 \cdot 10^9 \frac{\text{Н}}{\text{м}}. \quad (4)$$



Коэффициент жесткости при деформации вдоль оси OX рассчитывается аналогично (достаточно в последней формуле поменять местами b и c):

$$k_x = \frac{b}{c}(E_1 a_1 + E_2 a_2) \approx 2,0 \cdot 10^9 \frac{H}{м}. \quad (5)$$

Для вычисления коэффициента жесткости вдоль оси OZ положим, что к образцу приложена внешняя сила F и найдем деформацию «бутерброда». Механические напряжения в обеих пластинах будут одинаковы и равны

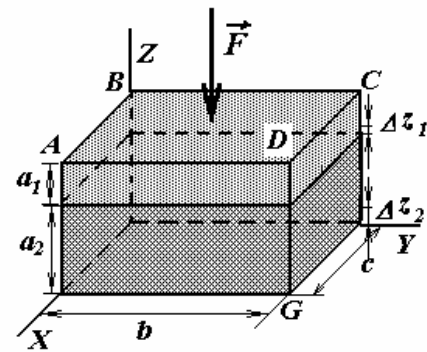
$$\sigma = \frac{F}{bc}. \quad (6)$$

Общая деформация равна сумме деформаций пластин

$$\Delta z = \Delta z_1 + \Delta z_2 = \frac{\sigma}{E_1} a_1 + \frac{\sigma}{E_2} a_2 = \frac{F}{bc} \left(\frac{a_1}{E_1} + \frac{a_2}{E_2} \right)$$

Следовательно, коэффициент жесткости при такой нагрузке вычисляется по формуле

$$k_z = \frac{F}{\Delta z} = \frac{bc}{\frac{a_1}{E_1} + \frac{a_2}{E_2}} \approx 1,6 \cdot 10^{10} \frac{H}{м}. \quad (7)$$



10.2 В точке отрыва сила реакции купола обращается в нуль. Поэтому в этой точке на основании второго закона Ньютона можно записать

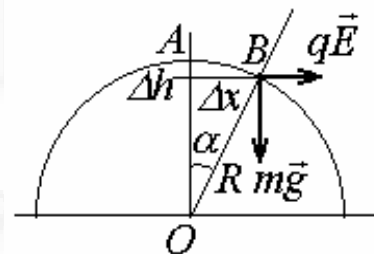
$$\frac{mv^2}{R} = mg \cos \alpha - qE \sin \alpha, \quad (1)$$

где $\frac{v^2}{R}$ - центростремительное ускорение шайбы (R - радиус купола); qE - сила электростатического взаимодействия (q - заряд шайбы, E - напряженность электрического поля). На основании закона сохранения энергии можно получить еще одно очевидное уравнение

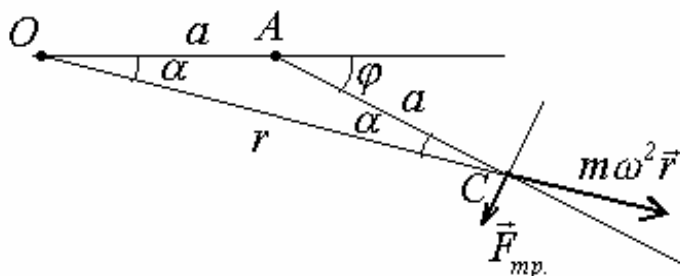
$$\frac{mv^2}{2} = mgR(1 - \cos \alpha) + qER \sin \alpha. \quad (2)$$

Решив совместно уравнения (1)-(2), получим ответ задачи

$$\frac{mg}{qE} = \frac{3 \sin \alpha}{3 \cos \alpha - 2} \approx 2,5.$$



10.3 Задачу удобно решать во вращающейся неинерциальной системе отсчета, связанной с центром диска. В этой системе необходимо учитывать центробежную силу инерции $m\omega^2 r$, направленную радиально от оси вращения. (Заметим, что, в принципе, можно решать и в инерциальной системе отсчета.)



При раскручивании диска действие центробежной силы приведет к тому, что нити, удерживающие шарики, будут все время натянуты.

Следовательно, они будут двигаться по дугам окружностей вокруг точки A , а силы трения будут направлены перпендикулярно нитям.

Пусть угловая скорость вращения диска равна ω . Определим области положения равновесия шариков. В проекции на направление перпендикулярное нити условие равновесия можно записать в виде (см. рисунок, сила натяжения нити за ненадобностью не показана)

$$F_{mp} = m\omega^2 r \sin \alpha. \quad (1)$$

Учитывая, что треугольник OAC равнобедренный, расстояние до центра можно выразить в простом виде $r = 2a \cos \alpha$, тогда уравнение (1) преобразуется к виду

$$F_{mp} = m\omega^2 r \sin \alpha = m\omega^2 \cdot 2a \cos \alpha \sin \alpha = ma\omega^2 \sin \varphi. \quad (2)$$

Сила трения покоя удовлетворяет условию $F_{mp} \leq \mu mg$. Поэтому условие равновесия шарика при заданной угловой скорости вращения имеет вид

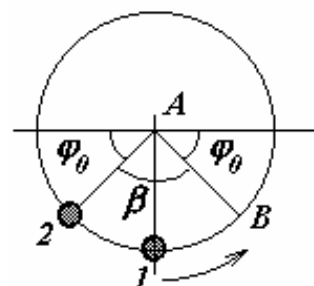
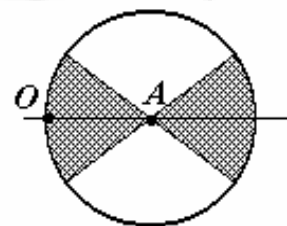
$$ma\omega^2 \sin \varphi \leq \mu mg, \quad (3)$$

или

$$\sin \varphi \leq \frac{\mu g}{a\omega^2}. \quad (4)$$

При $\omega \leq \omega_0 = \sqrt{\frac{\mu g}{a}} \approx 4,4 \text{ c}^{-1}$ в любом положении

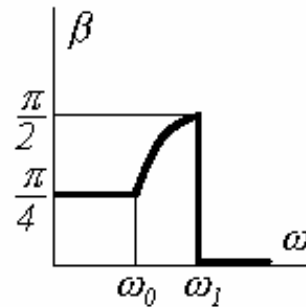
на рассматриваемой окружности шарик будет находиться в равновесии. При дальнейшем увеличении угловой скорости область равновесия будет сужаться (на рис. заштрихована). Таким образом, когда угловая скорость достигнет величины ω_0 первый шарик сдвинется с места и с увеличением скорости вращения будет смещаться вслед за границей области устойчивости. Когда угловая скорость



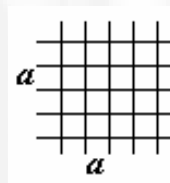
достигнет величины $\omega_1 = \sqrt{\frac{\mu g}{a \sin \varphi_0}} \approx 6,3 c^{-1}$, начнет движение второй

шарик, а первый в это время будет находится в точке B . Сразу после начала движения второй шарик попадает в область отсутствия равновесия и, следовательно, также устремится к точке B , где догонит первый шарик. Дальше они будут двигаться вместе. Таким образом, угол между нитями подчиняется следующим закономерностям

$$\beta = \begin{cases} \frac{\pi}{4}, & \text{при } 0 \leq \omega \leq \omega_0; \\ \frac{3\pi}{4} - \arcsin \frac{\mu g}{a \omega^2}, & \text{при } \omega_0 \leq \omega \leq \omega_1; \\ 0, & \text{при } \omega > \omega_1 \end{cases}$$



10.4 В рамках указанной модели представим пленку как квадратную сетку, состоящую из маленьких пружинок длиной a . Пусть кусок пленки имеет форму квадрата со стороной l_0 ($l_0 \gg a$). Тогда этот



кусок имеет $N = 2 \frac{l_0^2}{a^2}$ пружинок (площадь одной

ячейки равна a^2 , а на каждую ячейку приходится 2 пружинки - каждая пружинка «принадлежит двум соседним ячейкам!»). Если растянуть пленку до квадрата со стороной l , то длина каждой пружинки увеличится на величину $\Delta x = \frac{l}{l_0} a - a = \frac{a}{l_0} (l - l_0)$. Поэтому

увеличение потенциальной энергии пленки будет определяться формулой

$$U = N \frac{k(\Delta x)^2}{2} = k(l - l_0)^2 = k(\sqrt{S} - \sqrt{S_0})^2, \quad (1)$$

где $S = l^2$ - площадь растянутой пленки, $S_0 = l_0^2$ - площадь недеформированной пленки.

Рассмотрим шарик, изготовленный из эластичной пленки. Пусть при недеформированной пленке радиус шарика равен r_0 . Тогда на длину

«экватора» приходится $n = \frac{2\pi r_0}{a}$ упругих

пружин, натяжения которых будут уравнивать силы давления воздуха. При радиусе шарика r суммарная сила давления воздуха на полусферу

$$F = P\pi r^2 \quad (2)$$

будет уравновешена силами упругости

$$nk\Delta x = \frac{2\pi r_0}{a} k \left(\frac{r}{r_0} a - a \right) = 2\pi k (r - r_0), \quad (3)$$

где учтено, что удлинение каждой пружинки может быть найдено из подобия $\Delta x = \frac{r}{r_0} a - a$.

Приравняв эти силы, находим равновесное значение давления газа

$$P = 2k \frac{r - r_0}{r^2}. \quad (4)$$

Возможен и другой подход к вычислению давления. При увеличении радиуса шара на малую величину Δr , газ совершит работу

$$A = P\Delta V = P4\pi r^2 \Delta r. \quad (5)$$

Эта работа пойдет на увеличение потенциальной энергии пленки $\Delta U = U(r + \Delta r) - U(r)$. Воспользуемся формулой (1) для вычисления этой величины

$$\Delta U = k \cdot 4\pi \cdot 2(r - r_0) \Delta r, \quad (6)$$

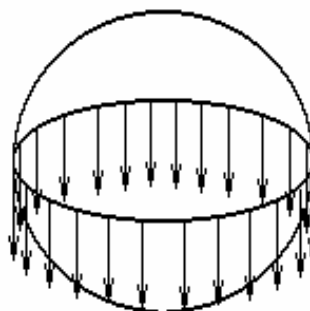
при выводе которой учтено, что площадь поверхности сферы $S = 4\pi r^2$. Приравняв выражения (5) и (6), получаем прежний результат (4).

10.5 Так как в процессе движения капли на нее действует сила вязкого трения, а масса капли мала, то можно считать движение капли равномерным. Скорость такого движения v_0 можно определить из условия равенства модулей силы тяжести и силы сопротивления

$$mg = \beta v_0, \quad (1)$$

где β - некоторый постоянный для данной капли коэффициент.

При движении капли вверх справедливо соотношение



$$q \frac{U_0}{h} - mg = \beta v_1. \quad (2)$$

Исключая из этих уравнений неизвестный коэффициент β , получаем формулу для определения заряда капли

$$q = \frac{mgh}{U_0} \cdot \left(1 + \frac{v_1}{v_0}\right), \quad (3)$$

где $m = \frac{4}{3} \pi r^3 \rho$ - масса капли.

Для удобства дальнейших расчетов, подставим численные значения постоянных величин, причем запишем $r = r_0 \cdot 10^{-6}$, где r_0 - значение радиуса капли в микронах; $U_0 = u_0 \cdot 10^3$, где u_0 - значение напряжения в киловольтах. Так как в формулу (3) входит отношение скоростей, то нет необходимости переводить их размерности в систему единиц СИ. Таким образом получим расчетную формулу

$$q = 0,747 \cdot 10^{-19} \cdot r_0^3 \left(1 + \frac{v_1}{v_0}\right). \quad (4)$$

Результаты расчетов представим в Таблице 2, дополнив ее необходимыми столбцами.

Таблица 2.

№	$r, \text{мкм}$	$v_0, \frac{\text{мм}}{\text{с}}$	$U_0, \text{кВ}$	$v_1, \frac{\text{мм}}{\text{с}}$	$q, 10^{-19} \text{ Кл}$	n	$e, 10^{-19} \text{ Кл}$
1	2	3	4	5	6	7	8
1	1,3	0,19	5,0	0,18	3,20	2	1,60
2	1,7	0,32	5,0	0,51	9,52	6	1,59
3	1,7	0,32	5,0	0,24	6,42	4	1,61
4	1,2	0,16	5,0	0,23	3,15	2	1,57
5	1,4	0,22	5,0	0,29	4,75	3	1,58
6	2,0	0,44	5,0	0,39	11,27	7	1,61
7	1,6	0,28	5,0	0,46	8,09	5	1,62
8	1,5	0,25	5,0	0,38	6,35	4	1,59
9	2,2	0,53	5,0	0,22	11,26	7	1,61
10	1,4	0,22	5,0	0,63	7,92	5	1,58

Можно заметить, что рассчитанные значения зарядов, приведенные в столбце 6, приблизительно кратны величине $1,6$. Разделим величины зарядов на $1,6$ и округлим полученное значение до целого числа n , равного числу избыточных электронов на капле (столбец 7). Затем разделим величину заряда капли на количество избыточных электронов и получим значение заряда электрона

(столбец 8). Далее необходимо традиционным образом провести усреднение полученных значений и оценку погрешности.

$$\bar{e} = \frac{\sum_k e_k}{n} \approx 1,60, \quad \Delta e = 2\sqrt{\frac{\sum_k (e_k - \bar{e})^2}{n(n-1)}} \approx 0,01.$$

Таким образом, полученное значение заряда электрона

$$e = (1,60 \pm 0,01) \cdot 10^{-19} \text{ Кл}.$$

Заметим, что в своих опытах Р.Милликен получен несколько заниженное значение величины заряда электрона.



11 класс.

11.1 Рассмотрим качественно физическую сущность рассматриваемого явления. Шарики, подключенные к источнику преобретут электрический заряд. При подключении источника к обмотке катушки возникнет магнитное поле, в процессе его возрастания появится вихревое электрическое поле, которое воздействуя на заряженные шарики, приведет их в движение. Следовательно, маятник начнет совершать гармонические колебания. Если мы найдем, скорость которую преобретет маятник, то по законам гармонических колебаний мы сможем найти их амплитуду.

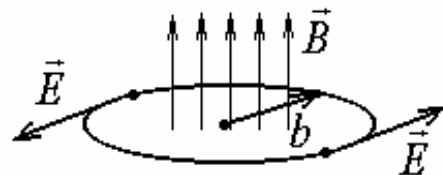
Для оценки заряда каждого шарика будем считать их уединенными. Тогда потенциал шарика, равный напряжению источника, можно рассчитать по формуле

$$U_1 = \frac{q}{4\pi\epsilon_0 R} = \frac{q}{2\pi\epsilon_0 a},$$

где $R = \frac{a}{2}$ - радиус шарика. Из этого выражения находим его заряд

$$q = 2\pi\epsilon_0 a U_1. \quad (1)$$

Для определения напряженности вихревого электрического поля воспользуемся законом электромагнитной индукции. Рассмотрим круговой контур радиуса b (равным расстоянию от центра шарика до нити), находящийся в переменном магнитном поле, на оси его симметрии. При изменении магнитного потока через контур, в



контуре возникает ЭДС индукции $\mathcal{E} = -\frac{\Delta\Phi}{\Delta t}$, которую можно

представить как работу вихревого электрического поля по перемещению единичного заряда по контуру $\mathcal{E} = 2\pi b E$. Магнитный поток через контур определяется соотношением $\Phi = \pi b^2 B$, следовательно, модуль вектора напряженности электрического поля в этом случае равен

$$E = \frac{b}{2} \cdot \frac{\Delta B}{\Delta t}. \quad (2)$$

Под действием этого поля каждый шарик преобретет импульс, которые можно найти из второго закона Ньютона

$$\frac{\Delta(mv)}{\Delta t} = qE = \frac{qb}{2} \cdot \frac{\Delta B}{\Delta t}. \quad (3)$$

Учитывая, что в начальный момент времени магнитное поле отсутствовало, скорость шарика равнялась нулю и пренебрегая смещением шарика за малый промежуток времени нарастания поля, из уравнения (3) находим скорость, которую преобретет маятник

$$v_0 = \frac{qbB}{2m}.$$

Так как маятник будет совершать крутильные колебания, то определим его начальную угловую скорость вращения вокруг собственной оси

$$\omega_0 = \frac{v_0}{b} = \frac{qB}{2m}. \quad (4)$$

Если угол поворота маятника изменяется по гармоническому закону $\alpha = \alpha_0 \sin \frac{2\pi}{T}t$, то его угловая скорость будет зависеть от времени по закону $\omega = \frac{2\pi\alpha_0}{T} \cos \frac{2\pi}{T}t = \omega_0 \cos \frac{2\pi}{T}t$. Следовательно, максимальный угол отклонения (амплитуда колебаний) будет выражаться через максимальную скорость посредством соотношения

$$\alpha_0 = \frac{\omega_0 T}{2\pi}. \quad (5)$$

Таким образом, для определения угла поворота нам осталось вычислить индукцию поля, которое установится у торца соленоида. Из соображений симметрии можно заключить, что величина индукции этого поля B в два раза меньше индукции поля внутри длинного соленоида B_0 , которая может быть рассчитана по формуле, приведенной в условии

$$B = \frac{B_0}{2} = \frac{1}{2} \mu\mu_0 nI, \quad (6)$$

где $n = \frac{l}{d}$. Силу тока найдем из закона Ома $I = \frac{U_0}{R}$, (7)

где сопротивление обмотки $R = \rho \frac{l}{S} = \rho \frac{2\pi r \frac{h}{d}}{\pi \frac{d^2}{4}} = \frac{8\pi r h \rho}{d^2}$, (8)

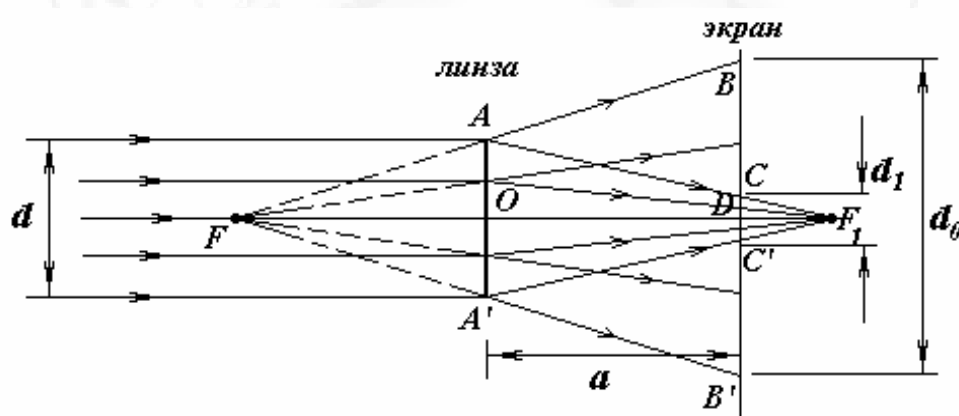
здесь $\frac{h}{d}$ - число витков обмотки.

Из формул (1)-(8) следует

$$\alpha_0 = \frac{\pi\mu\mu_0 \varepsilon_0 U_1 U_0 a d^2}{8\rho m r h} = \frac{\pi\mu U_1 U_0 a d^2}{8c^2 \rho m r h}. \quad (9)$$

Подстановка численных значений приводит к результату $\alpha_0 \approx 0,2$, что соответствует приблизительно 10° .

11.2 Так как показатель преломления материала линзы больше, чем показатель преломления воды, то такая линза, помещенная в воду, будет рассеивающей. Множество пузырьков воздуха, вкрапленных в линзу, тоже можно рассматривать как линзу, но с показателем преломления равным 1. В воде такая линза будет собирающей. Таким образом, большой светлый круг образован лучами, преломившимися в основном материале линзы, а более яркий кружок - лучами, преломившимися в пузырьках воздуха.



Рассмотрим ход лучей, преломившихся на основном материале линзы. Крайние лучи этой группы $AB, A'B'$ образуют границу освещенной области. Так как, диаметр d_0 освещенного круга BB' в два раза больше диаметра d линзы AA' , фокусное расстояние F_0 линзы (OF) равно расстоянию a между линзой и экраном (OD). Как известно, фокусное расстояние линзы определяется по формуле

$$\frac{1}{F} = (n' - 1) \left(\frac{1}{R_1} + \frac{1}{R_2} \right), \quad (1)$$

где R_1, R_2 - радиусы кривизны преломляющих поверхностей, n' - относительный показатель преломления линзы (относительно среды). Поэтому отношение фокусных расстояний основной линзы F_0 и линзы «пузырьковой» F_1 , вычисляется по формуле

$$\frac{F_1}{F_0} = \frac{\frac{n_0 - 1}{n_1}}{\frac{1}{n_1} - 1} = \frac{n_0 - n_1}{1 - n_1}. \quad (2)$$

Учитывая, что $F_0 = -a$ (линза рассеивающая!), вычислим фокусное расстояние воздушной линзы $F_1 = a \frac{n_0 - n_1}{n_1 - 1} \approx 44 \text{ см}$. Теперь с помощью рисунка можем выразить диаметр более яркого пятна CC'

$$d_1 = d \frac{F_1 - a}{F_1}. \quad (3)$$

Обозначим падающий на линзу световой поток Φ , тогда поток света, преломившегося в пузырьках, будет равен $\Phi_1 = \varepsilon \Phi$ (где ε доля площади линзы занимаемой пузырьками); световой поток, преломившийся в основном материале линзы $\Phi_0 = (1 - \varepsilon)\Phi$. Освещенность поверхности пропорциональна световому потоку и обратно пропорциональна освещаемой площади. Поэтому

освещенность светлого круга $E_0 \sim \frac{\Phi_0}{d_0^2} \sim \frac{1 - \varepsilon}{4d^2}$. Освещенность поверхности, создаваемая лучами, преломившимися в пузырьках, $E_1 \sim \frac{\Phi_1}{d_1^2} \sim \frac{\varepsilon}{d^2} \left(\frac{F_1}{F_1 - a} \right)^2 \approx 120 \frac{\varepsilon}{d^2}$. Отношение освещенностей

центрального пятна и остального круга, выражается формулой

$$\eta = \frac{E_0 + E_1}{E_0} = 1 + \frac{E_1}{E_0} \approx 1 + 480 \frac{\varepsilon}{1 - \varepsilon}.$$

Из этой формулы определяем величину $\varepsilon \approx 0,4\%$

11.3 Предположим, что высота подъема стрелы меньше, чем длина привязанной нити. Тогда закон сохранения механической энергии будет иметь вид

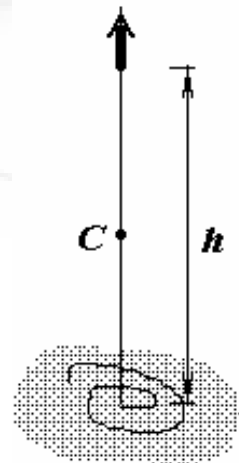
$$\frac{mv_0^2}{2} = mgh + m_1 g \frac{h}{2}, \quad (1)$$

где $m_1 = \lambda h$ - масса поднятой веревки, $\frac{h}{2}$ - высота, на которую поднялся центр масс веревки. Таким образом, получаем уравнение для определения высоты подъема

$$\frac{mv_0^2}{2} = mgh + \lambda g \frac{h^2}{2}. \quad (2)$$

Корни этого уравнения определяются формулой

$$h_{1,2} = -\frac{m}{\lambda} \pm \sqrt{\left(\frac{m}{\lambda}\right)^2 + \frac{mv_0^2}{\lambda g}}. \quad (3)$$



Отрицательный корень физического смысла не имеет, поэтому решение задачи имеет вид

$$h = \sqrt{\left(\frac{m}{\lambda}\right)^2 + \frac{mv_0^2}{\lambda g}} - \frac{m}{\lambda} \approx 10,7 \text{ м}. \quad (4)$$

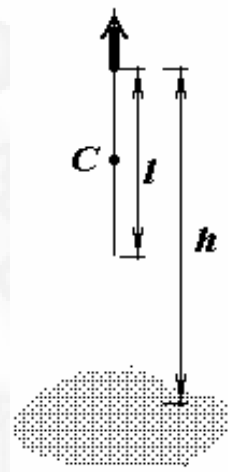
Таким образом при длине нити 15 м часть нити останется лежать на земле, следовательно, полученное решение является верным. При длине нити 5 м, полученная формула неприменима, так как вся нить поднимется в воздух. В этом случае закон сохранения энергии следует записать в виде

$$\frac{mv_0^2}{2} = mgh + \lambda lg\left(h - \frac{l}{2}\right). \quad (5)$$

Из этого уравнения определим высоту подъема

$$h = \frac{mv_0^2 + \lambda gl^2}{2g(m + \lambda l)} \approx 10,9 \text{ м}. \quad (6)$$

Высота подъема, как видно оказалась несколько больше, однако, эти два результата не различимы в рамках точности данных, приведенных в условии задачи. Поэтому правильный ответ: **в обоих случаях высота подъема стрелы $h \approx 11 \text{ м}$.**



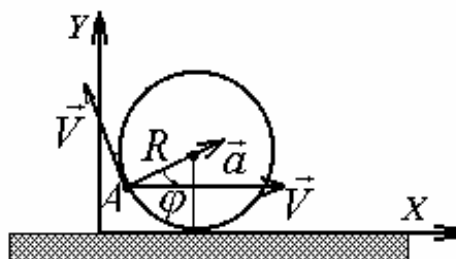
Заметим, что высота подъема стрелы без нити $h_0 = \frac{v_0^2}{2g} \approx 11,5 \text{ м}$ мало отличается от полученным нами результатов.

11.4

4.1 Пусть колесо повернулось на угол $\varphi = \omega t$, при этом его центр сместился на расстояние $x_0 = \omega R t$.

Координаты точки A в этот момент будут определяться выражениями

$$\begin{cases} x = R(\omega t - \sin \omega t) \\ y = R(1 - \cos \omega t) \end{cases} \quad (1)$$



Скорость точки A можно представить как сумму скоростей поступательного движения $V = \omega R$, направленной горизонтально, и вращательного движения $V = \omega R$, направленной по касательной к ободу колеса. Поэтому компоненты полной скорости точки A имеют вид

$$\begin{cases} V_x = \omega R(1 - \cos \omega t) \\ V_y = R\omega \sin \omega t \end{cases} \quad (2)$$

Ускорение точки A является центростремительным, направленным к центру колеса. Модуль ускорения $a = R\omega^2$, а его проекции на оси координат

$$\begin{cases} a_x = R\omega^2 \sin \omega t \\ a_y = R\omega^2 \cos \omega t \end{cases} \quad (3)$$

Заметим, что уравнения (2), (3) могут быть получены простым дифференцированием функций (1).

Понятно, что средняя скорость точки A направлена вдоль оси X и равна

$$\langle V \rangle = \omega R. \quad (4)$$

4.2 На основании второго закона Ньютона можно записать уравнения, описывающие ускорения точек

$$\begin{cases} a_1 = \frac{F_0}{m} \sin \omega t \\ a_2 = \frac{F_0}{m} \cos \omega t \end{cases} \quad (5)$$

Эти уравнения по форме совпадают с уравнениями (3), для большей наглядности перепишем их в виде

$$\begin{cases} a_1 = \frac{F_0}{m\omega^2} \omega^2 \sin \omega t \\ a_2 = \frac{F_0}{m\omega^2} \omega^2 \cos \omega t \end{cases} \quad (6)$$

Если обозначить $\frac{F_0}{m\omega^2} = R$, то получим полное совпадение.

Причем, что немаловажно, совпадают и начальные условия - при $t = 0$ координаты и скорости точек равны нулю. Следовательно, выражения для скоростей и ускорений будут теми же, что и в предыдущем пункте, поэтому нам достаточно переписать функции

(2), (1), заменив в них R на $\frac{F_0}{m\omega^2}$:

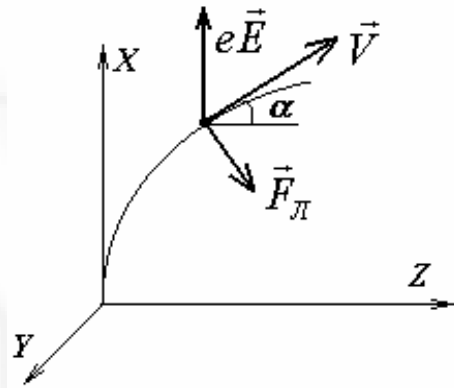
$$\begin{cases} V_1 = \frac{F_0}{m\omega} (1 - \cos \omega t) \\ V_2 = \frac{F_0}{m\omega} \sin \omega t \end{cases}, \quad (7)$$

$$\begin{cases} x_1 = \frac{F}{m\omega^2}(\omega t - \sin \omega t) \\ x_2 = \frac{F}{m\omega^2}(1 - \cos \omega t) \end{cases} \quad (8)$$

Продолжая аналогию между двумя задачами, сразу найдем

$$\begin{cases} \langle V_1 \rangle = \frac{F_0}{m\omega} \\ \langle V_2 \rangle = 0 \end{cases} \quad (9)$$

4.3 На электрон в поле волны действуют
а) постоянная сила со стороны электрического поля $e\vec{E}$, направленная вдоль оси X ;
б) со стороны магнитного поля сила Лоренца \vec{F}_L , перпендикулярная вектору индукции магнитного поля, то есть параллельная плоскости XZ .



Если считать, что в начальный момент времени электрон находился в начале координат и покоился, то траектория его дальнейшего движения будет лежать в плоскости XZ . Учитывая, что модуль силы Лоренца равен $F_L = eVB$, а направление этой силы перпендикулярно скорости, можно записать уравнения движения электрона на основании второго закона Ньютона

$$\begin{cases} ma_x = eE - eBV \cos \alpha = eE - eBV_z \\ ma_z = eBV \sin \alpha = eBV_x \end{cases} \quad (10)$$

Так как в поле электромагнитной волны сила Лоренца значительно слабее электрической силы, то в первом уравнении системы (10) можно пренебречь вторым слагаемым. Тогда это уравнение примет вид

$$a_x = \frac{eE_0}{m} \cos \omega t, \quad (11)$$

решение которого мы уже дважды записывали по ходу решения задачи. Поэтому воспроизведем здесь без комментариев

$$\begin{cases} V_x = \frac{eE_0}{m\omega} \sin \omega t \\ x = \frac{eE_0}{m\omega^2} (1 - \cos \omega t) \end{cases} \quad (12)$$

Подставим найденное выражение для компоненты скорости электрона V_x во второе уравнение системы (10):

$$a_z = \frac{e}{m} B_0 \cos \omega t \frac{eE_0}{m\omega} \sin \omega t = \left(\frac{e}{m}\right)^2 \frac{E_0 B_0}{2\omega} \sin 2\omega t. \quad (13)$$

Такое уравнение также решено нами ранее, поэтому

$$V_z = \left(\frac{e}{2m\omega}\right)^2 E_0 B_0 (1 - \cos 2\omega t). \quad (14)$$

Средняя скорость дрейфа электронов определяется по формуле

$$\langle V_z \rangle = \left(\frac{e}{2m\omega}\right)^2 E_0 B_0. \quad (15)$$