

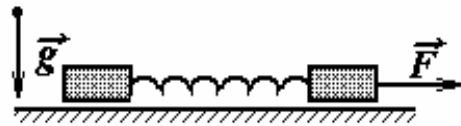


Белорусская республиканская олимпиада по физике
(Гродно, 1991 г.)

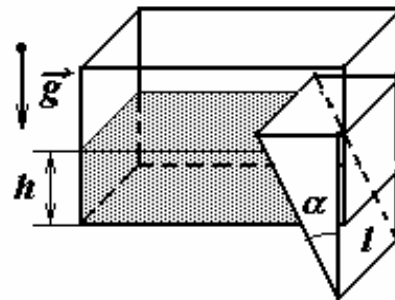
9 класс

9-1. Максимальная дальность полета камня, выпущенного из неподвижной катапульты, равна $S = 22,5\text{ м}$. Найдите максимально возможную дальность полета камня, выпущенного из этой же катапульты, установленной на платформе, которая движется горизонтально с постоянной скоростью $v = 15,0\text{ м/с}$. Сопротивление воздуха не учитывать, ускорение свободного падения считать $g = 10,0\text{ м/с}^2$.

9-2. Два одинаковых груза массой M каждый, соединенные пружиной, лежат на шероховатой горизонтальной плоскости в поле тяжести земли. Какую минимальную горизонтальную силу необходимо приложить к правому грузу, чтобы пришел в движение левый груз? Коэффициент трения грузов о плоскость μ . В начальном состоянии пружина не деформирована.



9-3. В углу аквариума находится клин массой M с углом при вершине α , который может скользить вдоль вертикальной стенки. Какой максимальный уровень воды установится в аквариуме, если коэффициент трения клина о вертикальную стенку μ ? Ширина клина l , плотность жидкости ρ .



9-4. В теплоизолированный цилиндрический сосуд поместили кусок льда при нулевой температуре и прочно прикрепили его ко дну. Затем залили этот лед таким же по массе количеством воды. Вода полностью покрыла лед и достигла уровня $H = 20\text{ см}$. Определите, какова была температура этой воды, если после установления теплового равновесия уровень ее опустился на $b = 0,40\text{ см}$. Плотность воды $\rho_0 = 1,0 \cdot 10^3\text{ кг/м}^3$, льда $\rho_1 = 0,90 \cdot 10^3\text{ кг/м}^3$, удельная теплоемкость воды $c_0 = 4,2\text{ кДж/(кг}\cdot\text{К)}$,

удельная теплоемкость льда в два раза меньше. Удельная теплота плавления льда $L = 3,3 \cdot 10^5 \text{ Дж} / \text{кг}$.

9-5. Одна сторона тонкой металлической пластинки освещена Солнцем. При температуре воздуха T_0 освещенная сторона имеет температуру T_1 , противоположная – T_2 . Какими будут значения температур, если взять пластину двойной толщины?

10 класс

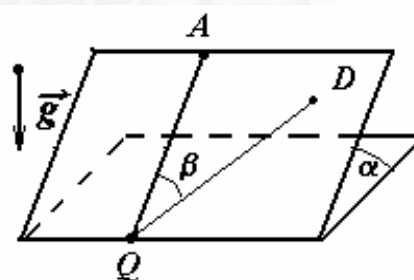
10-1. Два автомобиля, движущиеся по прямой с одинаковыми скоростями V на расстоянии l друг от друга, преодолевают участок “плохой” дороги, где их скорость уменьшается наполовину. Какой путь пройдет один автомобиль относительно другого при прохождении препятствия?

10-2. На квадратном плоту размером $2,0 \times 2,0 \times 0,50 \text{ м}$, сделанном из дерева плотностью $\rho = 900 \text{ кг} / \text{м}^3$, стоит физик массой $m = 80 \text{ кг}$. На какое минимальное расстояние от центра плота он должен медленно отойти, чтобы край плота окунулся в воду?

10-3. Внутри гладкой горизонтальной трубы находятся два легкоподвижных поршня, соединенных между собой упругой пружиной. Между поршнями находится один моль идеального одноатомного газа при температуре $T_0 = 300 \text{ К}$. Газ нагрели до температуры $T_1 = 400 \text{ К}$. Какое количество теплоты было сообщено газу при нагревании, если длина пружины увеличилась в $\eta = 1,1$ раза?



10-4. На наклонную плоскость, составляющую угол α с горизонтом, кладут маленькую заряженную шайбу D , коэффициент трения которой о плоскость μ ($\mu < \text{tg}\alpha$). В основании наклонной плоскости закреплен такой же точечный заряд Q . Шайба

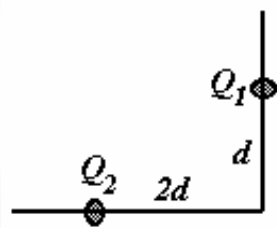


находится в равновесии. Каким при этом может быть максимальный угол $\beta = \angle A Q D$, где прямая $A Q$ параллельна составляющей вектора \vec{g} вдоль наклонной плоскости?

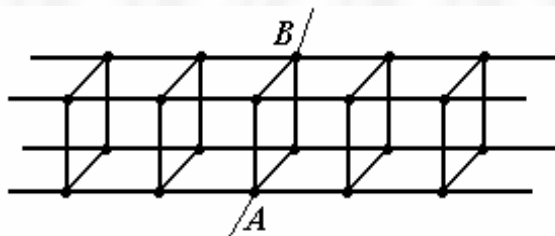
11 класс

11-1. Для поддержания в комнате постоянной температуры $T_x = 21^\circ \text{C}$ используется кондиционер. Температура наружного воздуха $T_n = 42^\circ \text{C}$. Насколько нужно увеличить мощность, потребляемую кондиционером от сети, чтобы после включения в комнате электрической лампы мощностью $P = 150 \text{ Вт}$ температура не изменилась? Считайте, что кондиционер является идеальной тепловой машиной, работающей по обращенному циклу Карно.

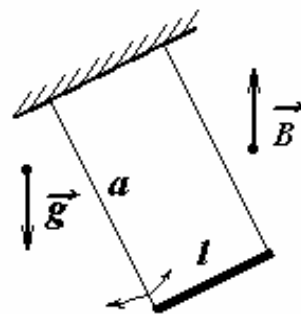
11-2. На непроводящий гладкий стержень, изогнутый под прямым углом, насажены две бусинки равных масс m , несущие заряды противоположных знаков Q_1 и Q_2 . В начальный момент бусинки неподвижны и находятся на расстоянии d и $2d$ от угла. Отпустим их. Где окажется вторая бусинка в тот момент, когда “ближняя” бусинка доедет до вершины угла?



11-3. Найдите сопротивление между точками A и B в цепи, изображенной на рисунке. Сопротивление каждого из ребер составляет R . Цепь бесконечна в обе стороны.



11-4. Тонкий металлический стержень массой m и длиной l подвешен горизонтально на двух легких проводящих нитях длиной a . Система находится в однородном вертикальном магнитном поле индукции \vec{B} . По стержню протекает постоянный электрический ток I . Найти период малых колебаний стержня.



11-5. На расстоянии $a = 20\text{см}$ от точечного источника света помещена собирающая линза диаметром $d = 1,0\text{см}$ с фокусным расстоянием $F_1 = 5,0\text{см}$, а на расстоянии $b = 50\text{см}$ от источника – собирающая линза диаметром $D = 10\text{см}$ с фокусным расстоянием $F_2 = 20\text{см}$. Главные оптические оси линз совпадают, источник находится на оси. На каком расстоянии за большой линзой нужно поместить экран, чтобы световое пятно на нем имело минимальный внешний диаметр? Найдите диаметр этого пятна.

