

17 февраля 2022 года

Сначала, пожалуйста, прочитайте следующее:

1. Экспериментальный тур состоит из двух задач. Продолжительность тура 4 часа.
2. Для расчетов Вы можете использовать свой калькулятор.
3. Вам предоставлены чистые листы бумаги и *Листы для записи (Writing sheets)*. Чистые листы бумаги предназначены для черновых записей, их Вы можете использовать по Вашему усмотрению, они не проверяются. На *Writing sheets* следует записывать решения задач, которые будут оценены при проверке работы. В решениях как можно меньше используйте словесные описания. В основном Вы должны использовать уравнения, числа, буквенные обозначения, рисунки и графики.
4. Используйте только лицевую сторону *Writing sheets*. При записи не выходите за пределы отмеченной рамки.
5. Решение каждой задачи следует начинать с новой страницы *Writing sheets*.
6. Графики необходимо строить на *Writing sheets* с миллиметровой бумагой. Все построения производите ручкой, а не карандашом!
7. На каждом использованном *Writing sheets*, в отведенных для этого графах, необходимо указать Вашу страну (*Country*), Ваш код (*Student Code*), порядковый номер задачи (*Question Number*), текущий номер каждого листа (*Page Number*) и полное количество листов, использованных при решении всех задач (*Total Number of Pages*). Если Вы не хотите, чтобы некоторые использованные *Writing sheets* были включены в ответ, тогда перечеркните их большим крестом на весь лист и не включайте в Ваш подсчет полного количества листов.

Сухое трение

Эксперимент 1. Трение скольжения

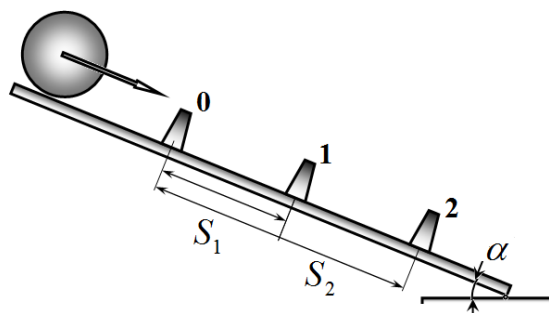
Для измерения коэффициента трения скольжения исследуется скатывание сплошного однородного цилиндра с наклонной плоскости при различных углах наклона плоскости к горизонту. Будем считать, что сила трения скольжения описывается известным законом Кулона-Амонтона:

$$F = \mu_s N, \quad (1)$$

где N – сила нормальной реакции, μ_s – коэффициент трения скольжения.

Экспериментальная установка представляет собой широкую плоскую стальную пластину, угол наклона α которой к горизонту, можно произвольно изменять. Погрешность установки угла наклона плоскости к горизонту составляет $\Delta\alpha = 0,2^\circ$.

По пластине может скатываться сплошной однородный стальной цилиндр, ось которого все время остается горизонтальной. Для измерения ускорения на пластине закреплены три оптических датчика (0, 1, 2). Каждый датчик состоит из источника света и фотоприемника, которые закреплены на одинаковых подставках. На пластину помещают сплошной однородный цилиндр и отпускают его. Цилиндр движется вниз между этими подставками и перекрывает луч света так, что в момент прерывания света формируется электрический импульс, который управляет электронным секундомером (на рисунке не показан). Когда цилиндр проходит датчик 0, запускается секундомер, затем, когда цилиндр проходит через датчики 1 и 2, фиксируются времена этих прохождений.



Таким образом, в эксперименте измеряются следующие временные интервалы:

t_1 – время движения цилиндра от датчика 0 до датчика 1;

t_2 – время движения цилиндра от датчика 0 до датчика 2.

Эти времена фиксируются с 4 значащими цифрами. Приборная погрешность измерения времен t_1 и t_2 равна $\Delta t = 2 \cdot 10^{-4} \text{ с}$.

Расстояния между датчиками равны:

от датчика 0 до датчика 1 $S_1 = (50,0 \pm 0,2) \text{ см}$;

от датчика 0 до датчика 2 $S_2 = (100,0 \pm 0,2) \text{ см}$.

При расчетах считать, что ускорение свободного падения равно $g = 9,81 \text{ м/с}^2$.

Результаты измерения времен t_1 и t_2 для разных углов наклона пластины к горизонту приведены в Таблице 1.

Таблица 1. Интервалы времени движения цилиндра.

α°	$t_1, \text{ с}$	$t_2, \text{ с}$
20	0,4546	0,7187
25	0,3936	0,6290
30	0,3462	0,5589
35	0,3229	0,5211
40	0,3358	0,5283
45	0,3084	0,4911
50	0,2682	0,4347
55	0,2816	0,4432
60	0,2600	0,4113
65	0,2461	0,3908
70	0,2308	0,3675
75	0,2218	0,3542

Теоретическая часть

1.1 Получите формулы для ускорения оси цилиндра в двух случаях: А) движение цилиндра происходит без проскальзывания – ускорение a_1 ; Б) при движении вдоль пластины цилиндр проскальзывает – ускорение a_2 . Ответы выразите через α, g, μ_s .

1.2 Выразите максимальный угол наклона пластины $\alpha = \alpha_{cr}$, при котором движение цилиндра все еще будет происходить без проскальзывания, через коэффициент трения μ_s .

Обработка результатов измерений

1.3 Используя результаты измерений, приведенные в Таблице 1, для каждого угла наклона пластины рассчитайте ускорения, с которыми двигалась ось цилиндра. Приведите формулу для ускорения, по которой были проведены расчеты. Постройте график зависимости ускорения от угла и из него найдите примерное значение критического угла α_{cr} .

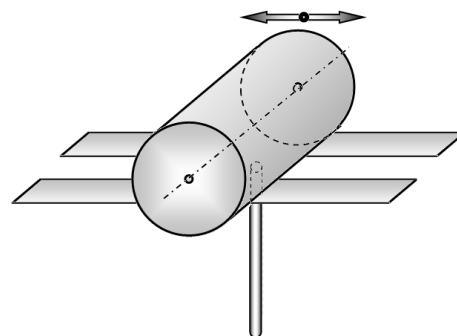
1.4 Проведите линейризацию полученной зависимости, т.е. найдите такие величины $X(\alpha, a)$ и $Y(\alpha, a)$, чтобы зависимости $Y(X)$ были линейными как при движении цилиндра без проскальзывания, так и с проскальзыванием. Постройте линейризованный график зависимости $Y(X)$ для всех экспериментальных точек.

1.5 Используя линейризованную зависимость $Y(X)$, рассчитайте коэффициент трения цилиндра о пластину μ_s . Оцените погрешность найденного значения $\Delta\mu_s$. Приведите формулы, по которым были проведены расчеты.

1.6 Используя линейризованную зависимость $Y(X)$, рассчитайте значение критического угла α_{cr} , при котором начинается проскальзывание цилиндра. Оцените погрешность найденного значения. Приведите формулы, по которым были проведены расчеты.

Эксперимент 2. Трение качения

В реальности даже в отсутствие проскальзывания между телами действуют силы трения, называемые силами трения качения. В данной эксперименте для изучения трения качения используется следующая установка. К боковой поверхности массивного сплошного цилиндра жестко прикреплен небольшой стержень, мысленное продолжение которого пересекает ось цилиндра. Цилиндр располагается на двух горизонтальных пластинах так, что может перекатываться по ним без проскальзывания. При этом стержень все время находится в зазоре между пластинами.



Обозначим: R – радиус цилиндра; M – масса цилиндра; m – масса прикрепленного стержня, которую можно считать значительно меньше массы цилиндра M ; l – расстояние от центра масс стержня до оси цилиндра.

Обычно формулу для силы трения качения записывают в виде

$$F = \frac{\kappa}{R} N,$$

где N – сила нормальной реакции, R – радиус катящегося тела, κ – коэффициент трения качения. В данном задании необходимо определить безразмерную величину $\mu_r = \frac{\kappa}{R}$, которая для краткости названа коэффициентом трения качения. Обычно коэффициент трения качения значительно меньше коэффициента трения скольжения.

В ходе эксперимента цилиндр проворачивают в начальное положение таким образом, что стержень оказывается направленным вертикально вверх, после чего цилиндр отпускают без толчка. Цилиндр начинает катиться по пластинам, совершая затухающие колебания вследствие действия силы трения качения. При этом фиксируются координаты последовательных крайних положений цилиндра (точек останова): x_0 – начальное положение, x_1, x_2, x_3, \dots – координаты последовательных точек останова. Началу координат $x = 0$ соответствует точка, в которой стержень направлен вертикально вниз. В Таблице 2 приведены экспериментальные значения координат точек останова, погрешность измерения которых составляет $\Delta x = 0,2 \text{ см}$.

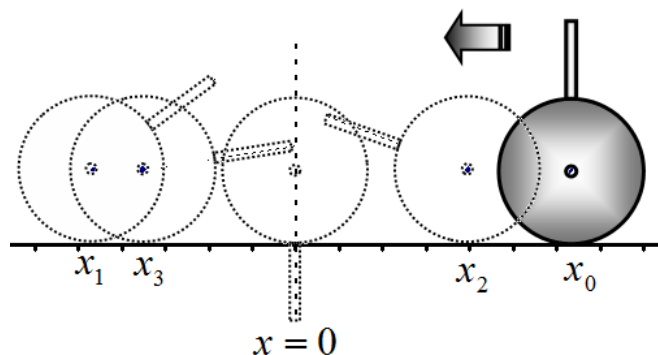


Таблица 2. Координаты точек останова

k	x_k , см
0	15,8
1	-11,6
2	10,1
3	-9,0
4	7,7
5	-7,0
6	5,7
7	-5,3
8	4,7
9	-3,9
10	2,8

Для определения параметров установки проведены измерения периода малых колебаний цилиндра вблизи положения равновесия (точки $x=0$). Для этого несколько раз измерены времена пяти колебаний цилиндра со стержнем. Результаты этих измерений приведены в Таблице 3. Приборная погрешность измерения времени составляет $\Delta t = 0,02c$

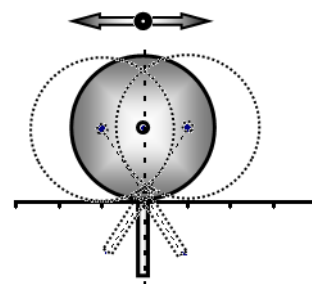


Таблица 3. Времена пяти колебаний.

k	t_5, c
1	7,39
2	7,21
3	7,26
4	7,47
5	7,44

Теоретическая часть

2.1 Получите формулу для периода T описанных выше малых колебаний. Выразите период колебаний через параметры установки M, m, R, l и ускорение свободного падения g .

2.2 Получите уравнение, связывающее координаты двух последовательных точек останова цилиндра x_k, x_{k-1} в описанном эксперименте по перекачиванию цилиндра. В это уравнение, помимо координат, могут входить параметры установки M, m, R, l , ускорение свободного падения g и коэффициент трения качения μ_r .

2.3 Выразите координату k -ой точки останова цилиндра x_k через начальную координату x_0 и координаты всех предыдущих точек останова x_1, x_2, \dots, x_{k-1} . В это уравнение, помимо координат точек останова, должны входить только ускорение свободного падения g и период малых колебаний T .

Обработка результатов измерений

2.4 Используя результаты измерений, приведенные в Таблице 3, рассчитайте период малых колебаний цилиндра T . Оцените погрешность измерения этой величины ΔT .

2.5 Предложите такие величины $Y(x_k)$ и $X(x_0, x_1, \dots, x_k)$, чтобы зависимость $Y(X)$ была линейной и позволяла рассчитать коэффициент трения качения μ_r . Постройте график линеаризованной зависимости $Y(X)$.

2.6 Используя линеаризованную зависимость $Y(X)$ рассчитайте значение коэффициента трения качения μ_r . Оцените погрешность найденного значения $\Delta \mu_r$.