

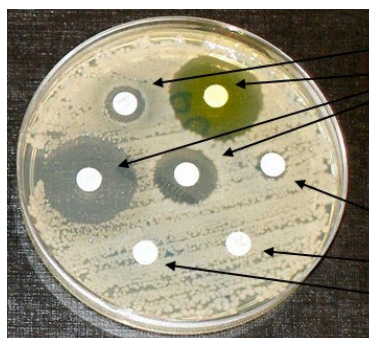
Время выполнения заданий — 180 минут.
Максимальное количество баллов — 100.

Пишите разборчиво. Ответ пишите на странице с номером, соответствующим номером вопроса. Если используете дополнительный лист, обязательно напишите об этом на основном листе ответа. Если не знаете ответа, ставьте прочерк. Черновики не оцениваются.

Задание №1 (12 баллов). Эксперимент.

Школьник Алеша решил определить устойчивость бактерий, которые обитают на коже рук, к антибиотикам. Первоначальная гипотеза была такой: у тех, кто по результатам опроса принимает антибиотики чаще, устойчивость бактерий к ним выше.

С кожи рук одноклассников и учителей Алеша собирал пробы микрофлоры: руки протирали стерильными марлевыми салфетками, ополаскивали их в стерильном физиологическом растворе и высевали этот раствор на чашки Петри с питательной средой. Затем на чашки помещали бумажные диски, пропитанные растворами различных антибиотиков, и оставляли чашки в термостате на ночь при 37⁰С, после чего доращивали при комнатной температуре до появления видимых колоний. Если колонии на чашке вырастали, но пространство вокруг диска оставалось чистым, микрофлору рук считали чувствительной к данному антибиотику (см. рис.). Если же колонии вырастали вплотную к диску, микрофлору считали резистентной к данному антибиотику (см. рис.). Все участники эксперимента были опрошены, чтобы узнать, какие антибиотики они принимали и как часто.

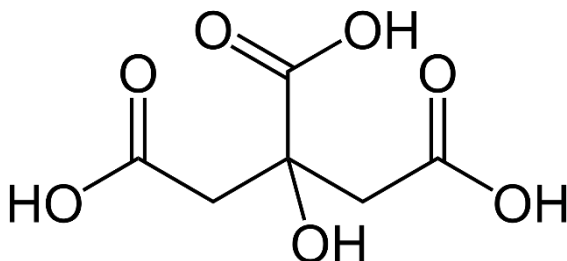


К антибиотикам на этих
дисках микрофлора
чувствительна

К антибиотикам на этих
дисках микрофлора
резистентна

В результате оказалось, что микрофлора, устойчивая к наибольшему числу антибиотиков, принадлежала молодой учительнице, которая говорила, что много лет не принимает антибиотики. Какие могут быть причины у такого неожиданного результата эксперимента?

Задание №2 (11 баллов). Расчетная задача. Пишите подробное решение и поясните ваши действия.



Лимонная кислота (C₆H₈O₇) – один из метаболитов цикла Кребса – используется в различных областях промышленности и производится в огромных масштабах. Несмотря на различие технологий получения, продуцентом лимонной кислоты в большинстве случаев является гриб *Aspergillus niger*.

В некоторых странах для получения лимонной кислоты используют культивирование *Aspergillus niger* на багассе – отходах, получаемых при переработке сахарного тростника. При этом гриб растет в лотках, которые укладываются друг на друга, что увеличивает экономическую эффективность производства. Вместимость одного такого лотка площадью 1 м^2 составляет 1 кг багассы, а продуктивность процесса составляет $0.25 \text{ моль}_{\text{лимонной кислоты}}/\text{м}^2 \times \text{ч}$. Посчитайте, сколько лимонной кислоты получится в ходе культивирования *Aspergillus niger* в системе из 10 уложенных друг на друга лотков размером $2 \times 2 \text{ м}$ в течение двух суток?

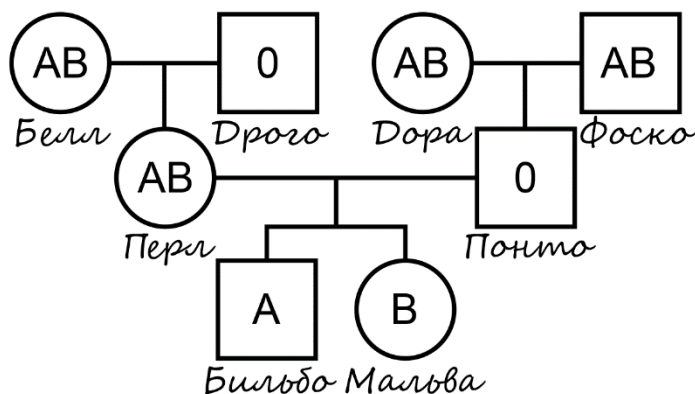
Справочные данные: число Авогадро $N_A = 6,02 \cdot 10^{23} \text{ моль}^{-1}$; $Ar(O) = 16$, $Ar(C) = 12$, $Ar(H) = 1$

Задание № 3 (14 баллов). Расчетная задача. Пишите подробное решение и поясняйте ваши действия.

У человека группа крови по системе АВ0 определяется единственным не сцепленным с полом геном I, у которого есть три аллеля: I(A), I(B), I(0). У гомозигот I(0)I(0) первая группа крови 0(I), у людей с генотипами I(A)I(A) и I(A)I(0) – вторая A(II), генотипы I(B)I(B) и I(B)I(0) соответствуют третьей группе B(III), у гетерозигот I(A)I(B) – четвертая группа АВ(IV). Также у человека известен «бомбейский феномен», связанный с геном H: у гомозигот hh – первая группа крови независимо от генотипа по гену I.

У хоббитов известны те же четыре группы крови. Их определяет единственный ген, у которого те же три аллеля взаимодействуют таким же образом. У хоббитов встречается и «бомбейский феномен» (вошедший в историю как «ширский феномен»). Единственное отличие от людей – ген H у хоббитов находится в уникальной части X-хромосомы. Как и у людей, у хоббитов гомогаметный пол женский (XX), гетерогаметный – мужской (XY).

На схеме представлена часть обширной хоббичьей родословной. Какие дети и с какой вероятностью могут родиться у Перл и Понто?



Ответ приведите в процентах с точностью до второго знака после запятой.

Задание №4 (15 баллов). Анализ текста. Внимательно прочитайте текст, затем приступайте к выполнению заданий.

Коллаген – это фибриллярный белок, составляющий основу межклеточного вещества соединительной ткани костей, хрящей, сухожилий, кожи, а также зубов. Поэтому коллаген – самый распространенный белок у млекопитающих, составляющий до 30% массы всех белков организма. В синтез коллагена вовлечено несколько десятков белков, в том числе ферменты с ионами металлов (железо и медь). Ежегодно создаются новые препараты для улучшения синтеза коллагена, компенсирующие процессы старения.

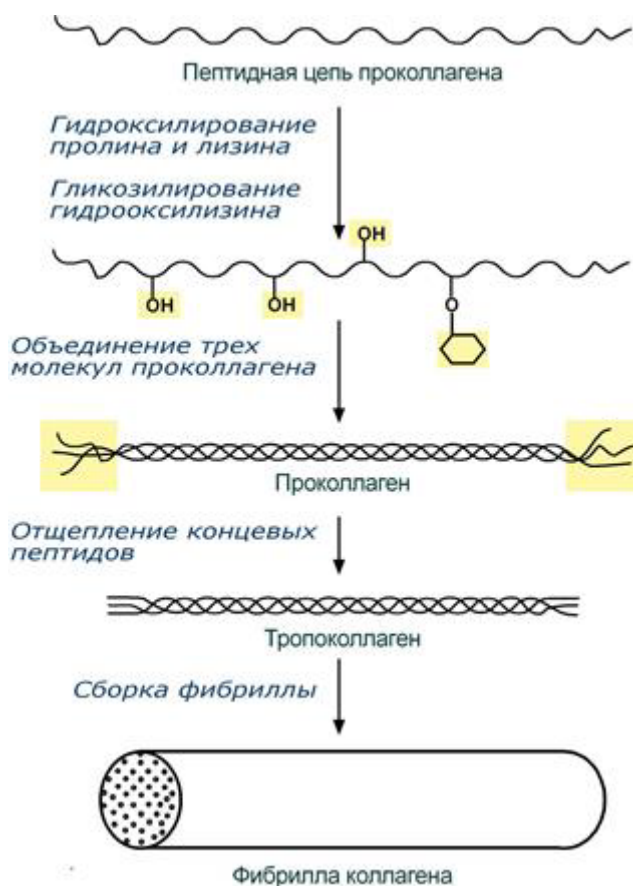
Поскольку разные локации в организме обладают разной спецификой, коллаген - полиморфный белок. Существует не менее 19 типов коллагена, отличающиеся по первичной структуре и локализации в организме.

Синтез и созревание коллагена включает несколько этапов, проходящих как в клетке, так и во внеклеточном матриксе.

Первый этап – синтез на рибосоме полипептидной цепи проколлагена, которая включает около 1000 аминокислот. Внутренняя часть цепи проколлагена состоит из повторяющихся триад аминокислот. В триадах первая аминокислота всегда глицин, вторая — пролин или лизин, а третья — чаще всего пролин.

Пролин и лизин подвергаются модификации – гидроксированию. Гидроксирование пролина и лизина начинается в период трансляции коллагеновой мРНК на рибосомах, продолжается на растущей полипептидной цепи и завершается вскоре после окончания трансляции (рис.). По количеству посттрансляционных модификаций коллаген является одним из «чемпионов» среди белков клетки.

Жесткая циклическая структура пролина и гидроксипролина (содержание этих аминокислот в коллагене не позволяет образовать обычную для белков правозакрученную α -спираль) приводит к тому, что образуется т.н. "пролиновый излом". Благодаря такому излому формируется левозакрученная спираль, где на один виток приходится 3 аминокислотных остатка.



[kollagena.jpg](#)

<https://biokhimija.ru/images/aminokisloty-belki/S02-sintez->

Реакции гидроксилирования катализируют оксигеназы - железо-содержащие ферменты. Необходимыми компонентами этой реакции являются O_2 и витамин С. При цинге — заболевании, вызванном недостатком витамина С – нарушается гидроксилирование остатков пролина и лизина. В результате этого образуются менее прочные и стабильные коллагеновые волокна, что приводит к хрупкости и ломкости кровеносных сосудов и развитию симптомов цинги. Клиническая картина цинги характеризуется возникновением множественных точечных кровоизлияний под кожу и слизистые оболочки, кровоточивостью дёсен, выпадением зубов, анемией.

После гидроксилирования каждая проколлагеновая цепь соединяется водородными связями с двумя другими, образуя тройную спираль. В таком виде они секретируются в межклеточное пространство (рис).

В межклеточном матриксе концевые фрагменты коллагенов I, II и III типов отщепляются специфическими пептидазами, в результате чего образуются молекулы тропоколлагена, которые и являются структурной единицей коллагеновых фибрилл (рис.). При снижении активности этих ферментов (синдром Элерса-Данло-Руссакова, тип VII) концевые пептиды проколлагена не отщепляются, вследствие чего нарушается образование тропоколлагена и далее нарушается образование нормальных коллагеновых фибрилл. Нити коллагена видны под микроскопом в виде дезорганизованных пучков. Клинически это проявляется малым ростом, искривлением позвоночника, привычными вывихами суставов, высокой растяжимостью кожи.

У коллагенов некоторых типов (IV, VIII, X) концевые фрагменты не отщепляются. Это связано с тем, что такие коллагены образуют не фибриллы, а сете-подобные структуры, в формировании которых важную роль играют концевые фрагменты.

Основа структурной организации коллагеновых фибрилл — ступенчато расположенные параллельные ряды молекул тропоколлагена, которые сдвинуты на $1/4$ относительно друг друга. Молекулы коллагена не связаны между собой «конец в конец»: между ними имеется промежуток в 35 — 40 нм. Предполагается, что в костной ткани эти промежутки выполняют роль центров минерализации, где откладываются кристаллы фосфата кальция. Фибриллы коллагена образуются спонтанно, путём самосборки. Образовавшиеся коллагеновые фибриллы укрепляются внутри- и межцепочечными ковалентными сшивками. Количество поперечных связей в фибриллах коллагена зависит от функции и возраста ткани. Например, между молекулами коллагена ахиллова сухожилия сшивок особенно много, так как для этой структуры важна большая прочность. С возрастом количество поперечных связей в фибриллах коллагена возрастает, что приводит к замедлению скорости его обмена у пожилых людей. Одна из основных причин старения кожи и появления морщин — нарушения синтеза и метаболизма коллагена, хотя истончение жировой клетчатки и ухудшение удержание влаги кожными структурами тоже вносят определенный вклад.

Для ответа на задания ниже используйте материал прочитанного текста. В каждом задании содержится не менее одного верного утверждения. Вам нужно выбрать все верные утверждения. Запишите их в таблицу в бланке ответов.

1. Выберите правильную (правильные) последовательность событий:
 - A. Синтез на рибосоме полипептидной цепи проколлагена IV типа – начало гидроксилирования пролина и лизина – образование левозакрученной спирали – отщепление концевых фрагментов проколлагена – образование тройной спирали – секреция в межклеточное пространство – сборка коллагеновых фибрилл.

- Б. Синтез на рибосоме полипептидной цепи проколлагена I типа – начало гидроксилирования пролина и лизина – образование левозакрученной спирали – образование тройной спирали – отщепление концевых фрагментов проколлагена – секреция в межклеточное пространство – сборка коллагеновых фибрилл.
- В. Синтез на рибосоме полипептидной цепи проколлагена II типа – начало гидроксилирования пролина и лизина – образование левозакрученной спирали – образование тройной спирали – секреция в межклеточное пространство – отщепление концевых фрагментов проколлагена – сборка коллагеновых фибрилл.
- Г. Синтез на рибосоме полипептидной цепи проколлагена III типа – начало гидроксилирования пролина и лизина – образование тройной спирали – образование левозакрученной спирали – отщепление концевых фрагментов проколлагена – секреция в межклеточное пространство – сборка коллагеновых фибрилл.
2. Выберите структуры, где содержится коллаген.
- А. Копыта и рога
 - Б. Волосы
 - В. Сухожилия
 - Г. Кости
3. Выберите правильные (правильное) утверждения:
- А. Молекула коллагена образует альфа-спираль.
 - Б. Выпадение зубов при цинге можно предотвратить приемом хвойного отвара, богатого витамином С.
 - В. Между молекулами коллагена ахиллова сухожилия много поперечных сшивок.
 - Г. Для синтеза коллагена необходим кислород.
4. У пожилых людей появляются морщины, потому что:
- А. Уменьшается количество воды в структурах кожи.
 - Б. Истончается жировая клетчатка.
 - В. Нарушается углеводный обмен.
 - Г. Нарушается синтез заменимых аминокислот.
 - Д. Увеличивается количество коллагена в коже.
5. Чем коллаген отличается от большинства других белков:
- А. Повторяющийся аминокислотный состав.
 - Б. Молекулы объединяются по три и образуют тройную спираль.
 - В. Имеет много форм.
 - Г. В синтез, помимо рибосомы, вовлечено необычно большое число ферментов.
 - Д. Множественные посттрансляционные модификации.

Особенность заданий № 5- №7 - наличие большого числа решений. Помните, что чем больше разумных вариантов ответа вы приведете, тем более высокой будет оценка. ВАЖНО: учитываются только верные ответы; за неверные гипотезы оценка не снижается!

Задание №5 (16 баллов).

Хорошо известно, что видовой и количественный состав растений в населенных пунктах отличается от видового и количественного состава растений на прилегающих территориях. Почему?

Задание № 6 (16 баллов).

Биолюминесценция – это способность живых организмов излучать свет. Как вы думаете, для чего им это нужно?

Задание №7 (16 баллов).

Открытие антибиотиков стало настоящей революцией в медицине и спасло миллионы жизней. К сожалению, с вирусами дело обстоит сложнее: до сих пор не найдено сопоставимых по эффективности лекарств. Однако немалые успехи все же достигнуты, а создание новых противовирусных препаратов – одно из основных направлений современной биомедицины и биофармацевтики.

Предложите различные механизмы действия противовирусных препаратов.

